



Плата AS-megaM, версия 2

Руководство пользователя

Плата AS-megaM версия 2 (AS-megaM v.2) является одноплатным контроллером, построенным на базе микросхемы ATmega64A/128A в корпусе QFP64. Плата может использоваться как учебная для ознакомления с работой AVR-микроконтроллеров, либо в качестве управляющей платы в пользовательской разработке.

Плата AS-megaM v.2 содержит микросхему интерфейса USB, подключенную к порту UART1 микроконтроллера ATmega. Питание платы осуществляется через разъем USB, либо от внешнего источника напряжения.

Программно плата AS-megaM v.2 совместима с платами AS-megaM версий 1.5, 1.6, 1.7.

Плата AS-megaM v.2 выпускается в двух комплектациях: AS-megaM v.2-64 и AS-megaM v.2-128.

Состав платы AS-megaM v.2-64

- микроконтроллер ATmega64A с тестовой прошивкой для работы с программой AS-mega Demo;
- микросхема CP2104, преобразователь интерфейсов USB-COM и разъем mini-USB;
- микросхема PRTR5V0U2X, защита порта USB от статических разрядов;
- микросхема AMS1117, стабилизатор напряжения + 5 В;
- микросхема ADP3330-ART-3.3, прецизионный стабилизатор напряжения +3,3 В;
- микросхема 74HC4053, двунаправленный мультиплексор для программирования микроконтроллера;
- основной кварц 7.3728 МГц;
- низкочастотный кварц 32,768 кГц;
- разъем VH-10 для загрузки ПЗУ памяти программ и данных;
- три разъема PLD-10 для подключения внешних сигналов к портам C, D и E микроконтроллера;
- разъем PLS-16 для непосредственного подключения цифробуквенного ЖКИ;
- потенциометр для регулирования контраста ЖКИ;
- светодиод индикации напряжения питания;
- два пользовательских светодиода;
- 4 пользовательские кнопки и кнопка "Reset".

Состав платы AS-megaM v.2-128

На плате установлен микроконтроллер ATmega128A с тестовой прошивкой и дополнительные компоненты:

- микросхема 74HC595, 8-битный SPI регистр с нагрузочным током +/- 35 мА на вывод, корпус SOIC16;
- микросхема ADM3202, двухканальный драйвер порта RS-232, корпус SOIC16;
- разъем PLD-8 для подключения сигналов интерфейсов RS-232 и RS-485;

Дополнительные установочные места

На плате предусмотрена возможность установки следующих компонентов:

- микросхема типа ADM3485, драйвер интерфейса RS-485, корпус SOIC8;
- разъем PLS-5 для подключения внешних аналоговых сигналов;
- разъем DRB-9FA (интерфейс RS-232) для подключения к порту UART0;
- разъем VH-10 для подключения эмулятора AT JTAGICE2 /AT JTAGICE3/ Atmel ICE;
- микросхема памяти I2C EEPROM серии AT24 в корпусе SOIC-8 типа 8S1;
- микросхема памяти SPI EEPROM серии SST25 в корпусе SOIC-8 типа 8S1 и 8S2;
- микросхема AD5302/12/22, двухканальный 8/10/12-разрядный ЦАП в корпусе MSOP10;

- микросхема MCP331x1, 12/14/16-разрядный дифференциальный АЦП в корпусе MSOP10, а также входной RC-фильтр;
- микросхема TC1014 или аналог, 1,8В LDO стабилизатор, корпус 5pin SOT-23.

Габаритные размеры платы AS-megaM v.2... 90 x 65 мм.

Для крепления платы в корпусе предусмотрены четыре отверстия диаметром 3 мм.

Установочные размеры по отверстиям ... 84 x 59 мм.

Аппаратные отличия плат AS-megaM v.2 от плат предыдущих версий

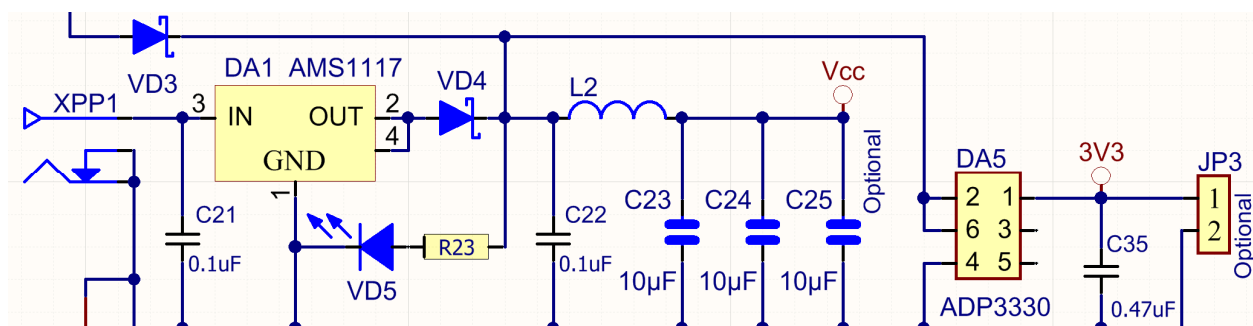
- исключены микросхема памяти SRAM 62256 и регистр-защелка 74HC573;
- исключен разъем PLD-10 для подключения внешних сигналов к порту В;
- добавлена микросхема моста COM-USB типа CP2104 и микросхема защиты от статических разрядов;
- добавлена микросхема 74HC595, 8-битный SPI регистр с высоким нагрузочным током;
- добавлен разъем PLD-10 для подключения внешних нагрузок к выходам SPI регистра 74HC595;
- добавлен прецизионный стабилизатор напряжения ADP3330 на 3,3 В;
- вместо стабилизатора напряжения LM317 установлен стабилизатор AMS1117 на 5 В;
- вместо разъема DRB-9FA установлен разъем mini-USB;
- в разъемах XP4 и XP5 (тип PLD-10), изменена разводка цепей питания. Вывод 9 подключен к цепи Vcc, а вывод 10 подключен к цепи GND.

Питание платы

Питание на плату AS-megaM v.2 подается через разъем USB или от источника +7...+12 В (гнездо со штырем 2,1 мм под стандартный сетевой адаптер). Выходное напряжение сетевого адаптера может быть как стабилизированным, так и нестабилизированным.

Рабочее напряжение компонентов платы +5 В обеспечивается интегральным стабилизатором AMS1117. На плате также установлен прецизионный стабилизатор напряжения ADP3330 с выходным напряжением 3,3 В и максимальным нагрузочным током 200 мА.

Схема 1



Возможны различные варианты использования напряжения питания 3,3 В:

1. Использование прецизионного напряжения 3,3 В в качестве источника опорного напряжения внутреннего АЦП микроконтроллера ATmega64A/128A.

Для этого нужно просто запаять проводник между выводом 1 разъема JP3 и правым выводом конденсатора C12, который подключен в выводу AREF (номер 62) микроконтроллера ATmega64A/128A, при этом внутренний высокоомный источник опорного напряжения будет заблокирован.

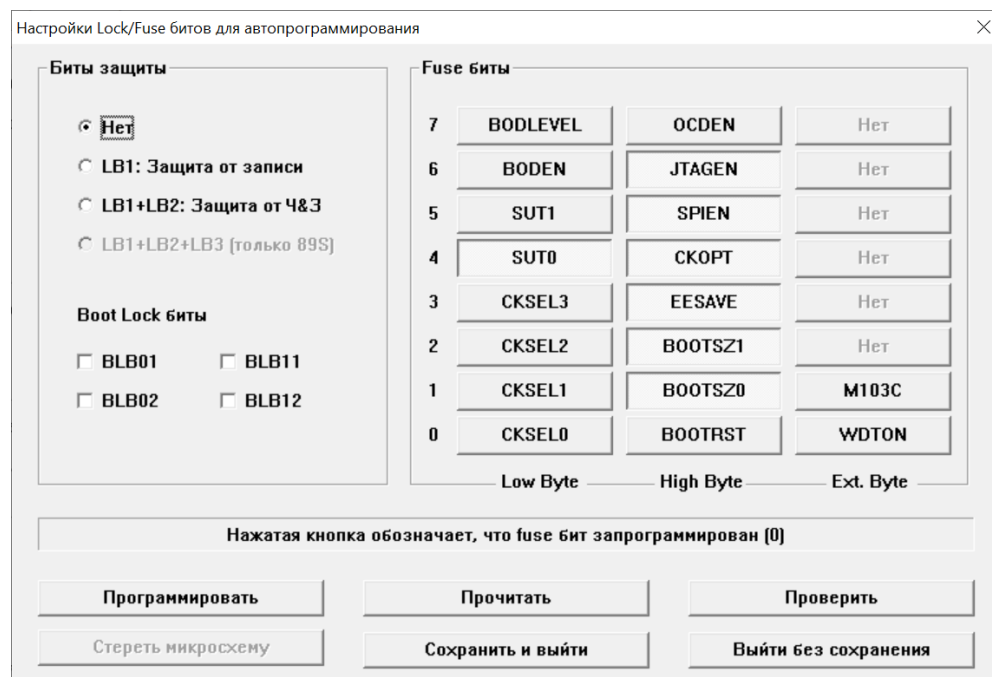
2. Перевод всей платы на напряжение питания 3,3 В. В этом случае нужно выпаять дроссель L2 и запаять перемычку между цепями Vcc и 3V3.

Типовой потребляемый ток платы не превышает 20 мА. Если используется внешний ЖКИ с подсветкой, надо учитывать, что ток подсветки ЖКИ может составлять 10 ... 100 мА.

Микроконтроллер ATmega64A/ATmega128A имеет ряд установочных битов (fuse bits), определяющих порядок функционирования платы.

Комбинация установочных битов, с которой поставляется плата AS-megaM v.2:

Скриншот 1



Настройки Lock/Fuse битов для автопрограммирования

Биты защиты

Нет

LB1: Защита от записи

LB1+LB2: Защита от Ч&З

LB1+LB2+LB3 (только 89S)

Boot Lock биты

BLB01 BLB11

BLB02 BLB12

Fuse биты

7	BODLEVEL	OCDEN	Нет
6	BODEN	JTAGEN	Нет
5	SUT1	SPIEN	Нет
4	SUT0	CKOPT	Нет
3	CKSEL3	EESAVE	Нет
2	CKSEL2	BOOTSZ1	Нет
1	CKSEL1	BOOTSZ0	M103C
0	CKSEL0	BOOTRST	WDTON

Low Byte High Byte Ext. Byte

Нажатая кнопка обозначает, что fuse бит запрограммирован (0)

Программировать Прочитать Проверить

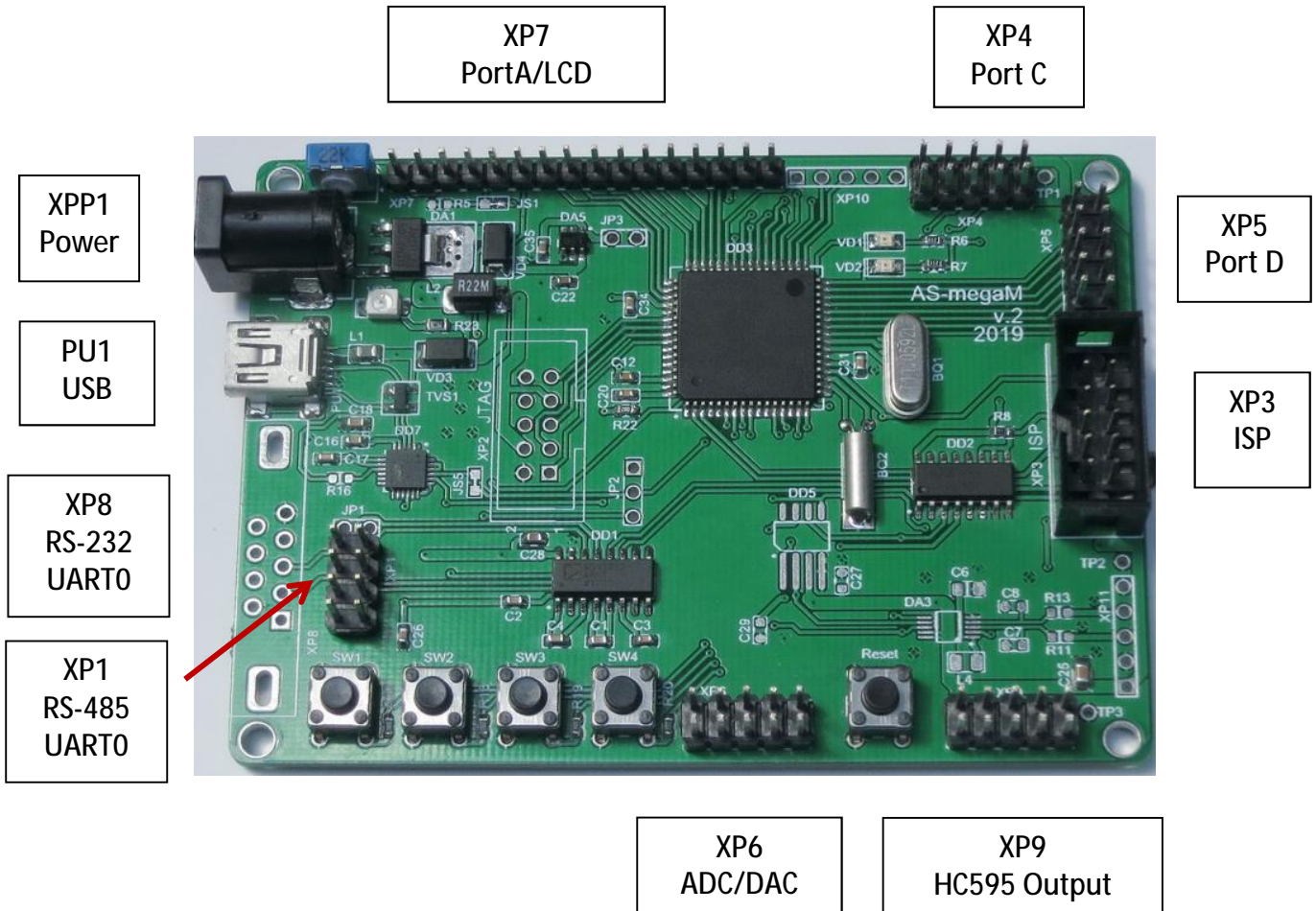
Стереть микросхему Сохранить и выйти Выйти без сохранения

Описание разъемов платы AS-megaM v.2

- XPP1 - разъем питания
- XP1 - разъем последовательного порта RS-232 (UART0) и RS-485 (UART1)
- XP2 - разъем для подключения внутрисхемного эмулятора AT JTAGICE2/JTAGICE3/Atmel ICE
- XP3 - разъем для подключения внутрисхемного программатора типа AS2M, AS3E, AS4E
- XP4 - разъем порта C
- XP5 - разъем порта D
- XP6 - разъем четырех младших входов АЦП ATmega128A и выходов ЦАП AD5302/12/22
- XP7 - разъем порта A, также используется для подключения внешнего ЖКИ
- XP8 - разъем последовательного порта RS-232 (UART0)
- XP9 - разъем выходных сигналов SPI-регистра 74HC595
- XP10 - разъем для сигналов управления внешними устройствами
- XP11 - разъем для подключения внешних аналоговых сигналов к АЦП MSP331x1

Расположение разъемов на плате:

Фото 1



На разъемы XP4 и XP5 выведены сигналы портов C и D и цепи Vcc (контакт 9) и GND (контакт 10), что позволяет подавать через эти разъемы питание на периферийные модули.

На плате размещены 5 кнопок: четыре пользовательских и кнопка сброса. Пользовательские кнопки подключены к четырем старшим битам порта E микроконтроллера ATmega64A/128A.

Для программирования платы AS-megaM v.2 можно использовать внутрисхемный программатор AS2M/AS3E/AS4E, который подключается к плате через разъем XP3. Цоколевка разъема соответствует стандарту Atmel. Питание на программатор подается от платы AS-megaM v.2.

При внутрисхемном программировании микроконтроллера ATmega64A/128A используются выводы микросхемы 2 и 3, которые в рабочем режиме подключены к порту UART0. На время процесса программирования, для переключения этих выводов на программирующий разъем, на плате AS-megaM v.2 установлен мультиплексор 74HC4053. Соответствующий управляющий сигнал формируется программатором AS2M/AS3E/AS4E.

Линии портов ввода/вывода микроконтроллера ATmega64A/128A, подключенные на плате к периферийным компонентам:

Таблица 1

<i>Тип и функция вывода внешнего компонента</i>	<i>Номер порта ATmega128A</i>	<i>Номер вывода ATmega128A</i>	<i>Направление передачи</i>
Регистр SPI, Chip Select	PB0	10	выход
Порт SPI, SCK	PB1	11	выход
Порт SPI, MOSI	PB2	12	выход
Порт SPI, MISO	PB3	13	вход
Микросхема АЦП, сигнал Start Conv.	PB4	14	выход
Микросхема EEPROM SPI, Chip Select	PB5	15	выход
Микросхема ЦАП, сигнал LDAC	PB6	16	выход
Микросхема ЦАП, Chip Select	PB7	17	выход
ЖК-Индикатор, Data	PA0 – PA7	44 - 51	вход/выход
ЖК-Индикатор, сигнал R/W	PC5	40	выход
ЖК-Индикатор, сигнал RS	PC6	41	выход
ЖК-Индикатор, Chip Select	PE2	4	выход
Микросхема EEPROM I2C, Clock	PD0	25	выход
Микросхема EEPROM I2C, Data	PD1	26	вход/выход
Светодиод VD1	PD6	31	выход
Светодиод VD2	PD7	32	выход
Кнопка SW1	PE4	6	выход
Кнопка SW2	PE5	7	выход
Кнопка SW3	PE6	8	выход
Кнопка SW4	PE7	9	выход

Первое включение платы AS-megaM v.2

Для включения платы AS-megaM v.2 достаточно подключить ее к источнику постоянного напряжения +7... +12 В. Напряжение подается через стандартный разъем с диаметром центрального штыревого контакта 2,1 мм. Этот контакт разъема соединяется с "плюсовым" выводом источника питания, а внешний контакт разъема соединяется с "минусовым" выводом источника питания.

Также плату можно запитать через разъем mini-USB.

При правильной подаче питания на плате AS-megaM v.2 загорается светодиод вблизи разъема питания. После подачи питания начинает выполняться программа прошивки "AS-megaM v.2_fw", записанная в память микроконтроллера.

Подключение ЖК-индикатора к плате AS-megaM v.2

Прошивка AS-megaM v.2_fw содержит функции работы с цифробуквенным ЖК-индикатором (ЖКИ) и выводит на экран ЖКИ полезную информацию. Для визуализации этой информации требуется подключить ЖКИ к плате. На разъем XP7 платы выведены все необходимые сигналы для управления ЖКИ, а разводка разъема позволяет подключить стандартный ЖКИ с интерфейсом, совместимым с HD4478, непосредственно к плате.

Цоколевка разъема XP7 для подключения индикатора приведена в таблице 2:

Таблица 2

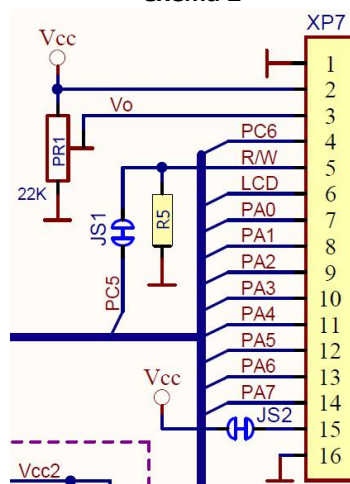
1	2	3	4	5	6	7	8	9	10	11	12	13	14
GND	+5V	Vo	RS	R/W	E	D0	D1	D2	D3	D4	D5	D6	D7

Контакты 15 и 16 разъема XP7 используются для питания подсветки ЖКИ. Яркость подсветки при необходимости можно уменьшить. Для этого нужно разрезать перемычку JS2, расположенную на нижней стороне платы в непосредственной близости от разъема XP7, и запаять вместо нее резистор сопротивлением 2 – 20 Ом, в зависимости от желаемого уровня яркости подсветки.

В целях более полной диагностики линий портов ввода/вывода для работы с ЖКИ использован 8-разрядный интерфейс и задействован сигнал R/W (вывод 5 разъема XP7). Если двунаправленный обмен данными с ЖКИ не требуется, можно разрезать перемычку JS1 и запаять резистор R5 нулевого сопротивления. При этом, у микроконтроллера освободится линия PC5 для иных применений. Если проинициализировать работу ЖКИ по 4-разрядному интерфейсу, освободятся также линии микроконтроллера PA0 – PA3.

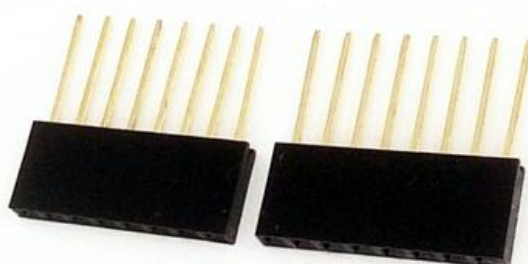
Подстроечный резистор PR1 используется для настройки контраста ЖКИ.

Схема 2



В комплекте с платой AS-megaM v.2 поставляются два разъема PBS-8 с удлиненными контактами. Одним из применений этих разъемов является запайка их на ЖКИ, после чего индикатор подключается к плате простым надеванием на 16-контактный разъем платы XP7. При этом удлиненные выводы разъемов PBS-8 обеспечивают "приподнятое" расположение ЖКИ над платой, поэтому отключать кабель внутрисхемного программирования не потребуется.

Следует отметить, что конструктивно пластиковые корпуса удлиненных разъемов PBS-8 не позволяют монтировать их с шагом 2,54 мм, поэтому корпуса "доработать по месту напильником", то есть, срезать четверть миллиметра пластика с одной стороны корпуса у каждого разъема. Теперь доработанные PBS-8 можно надеть на разъем XP7. ЖК-индикатор удобнее припаивать именно в этом положении, потому что так легче контролировать точность установки.





Описание прошивки ATmega128A

1. Плата AS-megaM v.2 поставляется с программой (прошивкой) "AS-megaM v.2_fw" (firmware), загруженной в память микросхемы ATmega64A/128A.

Эта прошивка управляет светодиодами, ЖК-индикатором, COM-портами, а также микросхемой ЦАП, если она установлена на плате.

HEX-файл прошивки содержится в архиве AS-megaM v.2_fw.zip, который можно загрузить с сайта AS-kit: <https://www.as-kit.ru/atmel-avr-boards/as-mega-programs>

2. Для визуального контроля выполнения программы рекомендуется к разъему XP7 платы подключить стандартный ЖК-индикатор (ЖКИ).

Если ЖКИ имеет однорядный интерфейсный разъем, он может быть напрямую подключен к плате AS-megaM v.2. Перед подключением нужно убедиться в документации на ЖКИ, что питание подается на вывод 2 индикатора, и вывод 1 – это "общий провод".

3. Демонстрационная прошивка выполняет следующие функции:

- измеряет частоту системного генератора (кварцевого резонатора);
- отображает измеренное значение частоты на ЖК-индикаторе;
- проверяет наличие связи с компьютером по порту USART0 или USART1;
- переключает светодиоды VD1 и VD2 с частотой 1 Герц.

4. Предустановленная программа прошивки AS-megaM v.2_fw также взаимодействует с компьютером.

Эти функции прошивки можно активизировать, если подключить плату к порту USB компьютера и запустить на компьютере программу AS-mega Demo.

Программа AS-mega Demo работает под управлением ОС Windows версий 10/8.1/7/XP.

Архив программы и файл с описанием работы программы можно загрузить отсюда:

<https://www.as-kit.ru/atmel-avr-boards/as-mega-programs>

5. При установлении соединения платы с компьютером в окне программы AS-mega Demo в поле "Связь с платой" отображается информация о частоте тактирования микроконтроллера ATmega64A/128A и номер версии прошивки.

Одновременно на экране ЖКИ дублируется сообщение, которое введено в поле "ЖКИ" программы AS-mega Demo. Это сообщение можно редактировать с клавиатуры компьютера. Навигация производится с помощью стрелок вправо-влево и вверх-вниз.

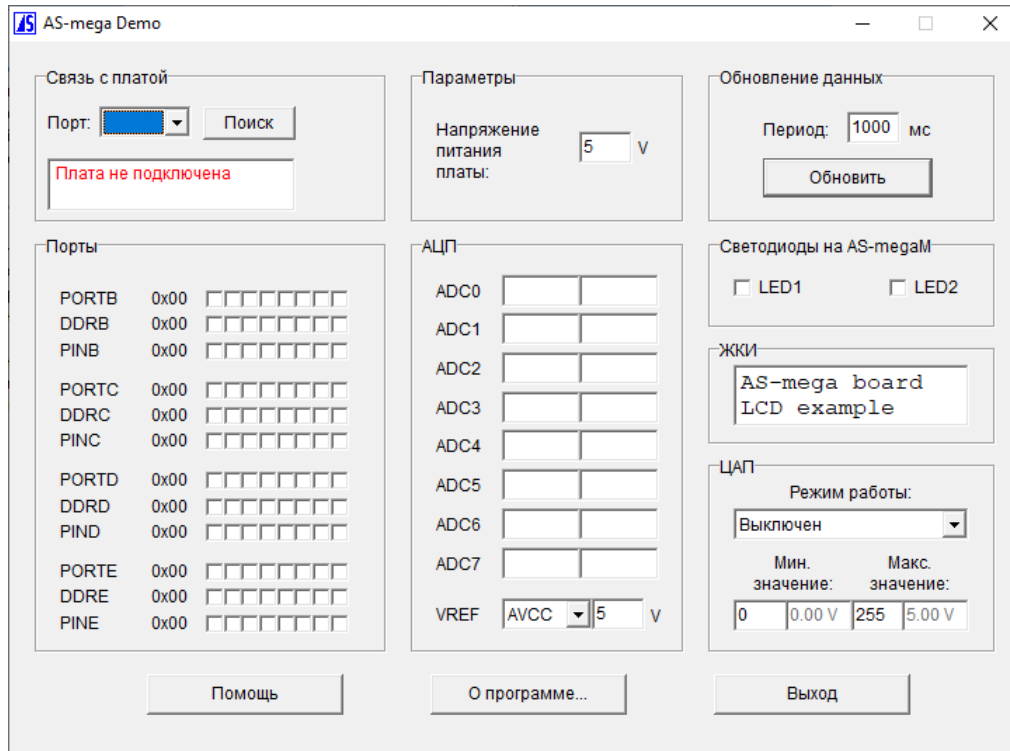
6. Если соединение с компьютером отсутствует, на экран ЖКИ выводится время в формате ЧЧ: ММ:СС.

Примечание: Корректное соединение с компьютером производится, если частота тактирования микроконтроллера ATmega64A/ATmega128A соответствует одному из следующих значений:

7,3728 МГц; 8,000 МГц; 11,0592 МГц; 14,7546 МГц; 16,000 МГц.

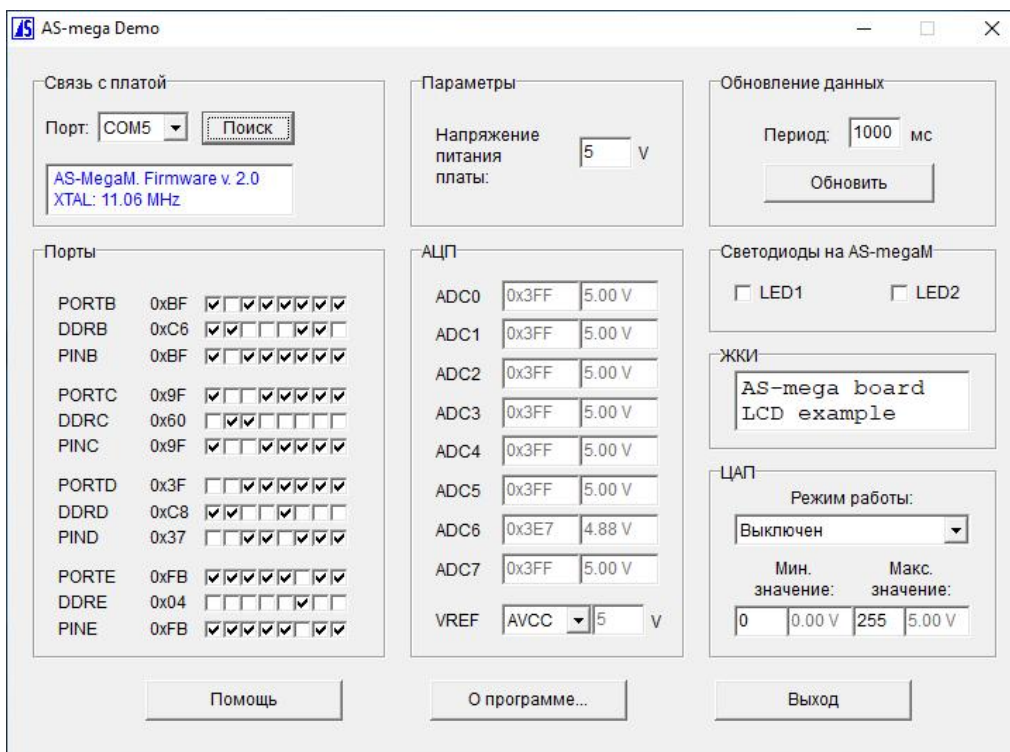
Окно демонстрационной программы AS-mega Demo после запуска программы:

Скриншот 2



Рабочее окно демонстрационной программы AS-mega Demo:

Скриншот 3



Информация на ЖКИ после подключения платы к компьютеру:

Фото 2

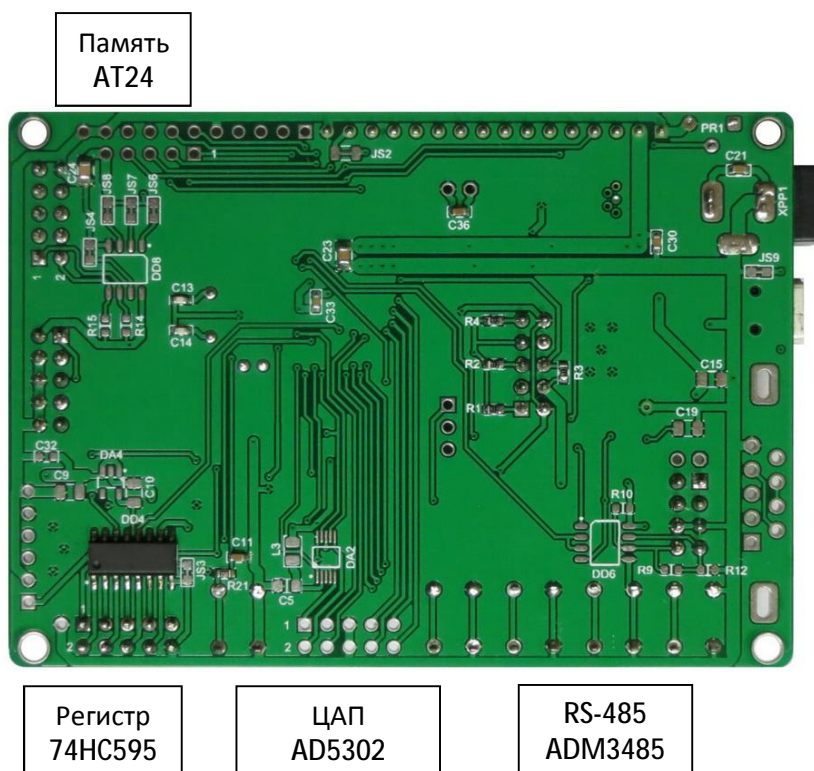


Установка дополнительных компонентов на плату AS-megaM v.2

Для расширения функциональных возможностей на плате есть установочные места для распайки дополнительных периферийных микросхем. Например, для работы с аналоговыми сигналами можно установить микросхемы АЦП и ЦАП. Для сохранения данных при отключении питания на плату можно запаять микросхемы памяти EEPROM с интерфейсами SPI и I2C.

Установочные места и дополнительные компоненты на нижней стороне платы:

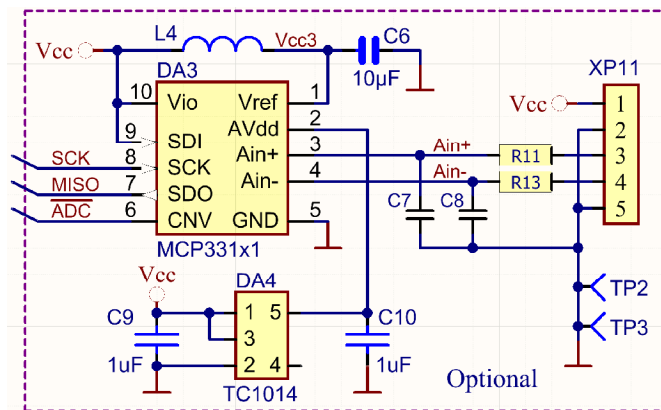
Фото 3



Установка микросхемы АЦП

Микроконтроллер АТмега64А/128А имеет на кристалле 8-канальный 10-битный АЦП с временем преобразования 70 мкс, однако, если требуется более высокое быстродействие и увеличенная точность, можно установить на плату микросхему быстродействующего дифференциального АЦП компании Microchip серии MCP331x1, источник напряжения 1,8 В для данного типа АЦП, LC-фильтр по питанию и разъем XP11 типа PLS-5.

Схема 3



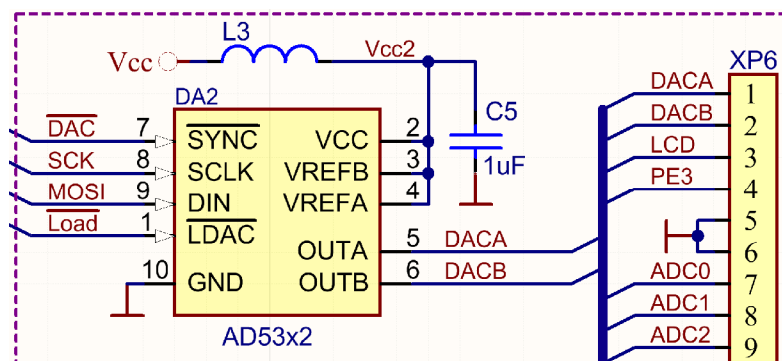
Также на плате AS-megaM v.2 предусмотрено место для распайки входного RC-фильтра. Если на вход АЦП нужно подать более высокое напряжение, тогда вместо RC-фильтра следует запаять резистивный делитель напряжения.

Рядом с разъемом XP11 размещено металлизированное отверстие, содиненное с цепью GND. Таким образом, можно вместо разъема PLS-5 установить разъем PLS-6 и вывести цепи Vcc и GND для питания внешней платы, на которой, к примеру, может быть распаян входной буферный операционный усилитель или активный фильтр низкой частоты.

Установка микросхемы ЦАП

Для формирования выходных аналоговых сигналов на плату AS-megaM v.2 нужно запаять микросхему двухканального ЦАП серии ADP53x2 компании Analog Devices в корпусе MSOP-10 и LC-фильтр по питанию. Серия ADP53x2 содержит три микросхемы различной разрядности: ADP5302- 8 бит, ADP5312 -10 бит и ADP5322 – 12 бит.

Схема 4



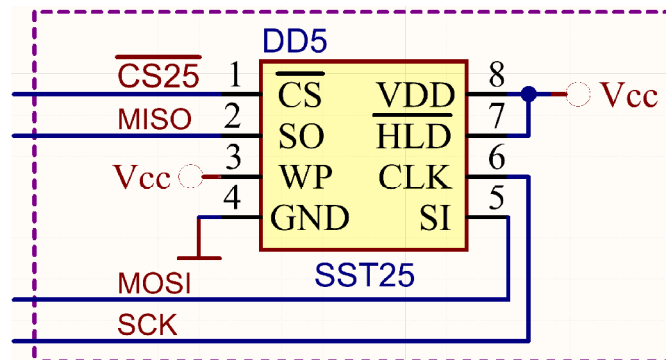
Для формирования аналоговых напряжений на плату AS-megaM v.2 должны быть установлены следующие компоненты:

- микросхема ЦАП DA3 AD5302/12/22 (нижняя сторона платы);
- конденсатор по питанию 1 мкФ, размер 0805 (нижняя сторона платы);
- дроссель по питанию, L2, 4,7...68 мкГн, размер 1812 (верхняя сторона платы).

Установка микросхемы памяти SPI EEPROM

На верхнюю сторону платы можно установить микросхему SPI EEPROM DD5 типа SST25.

Схема 5

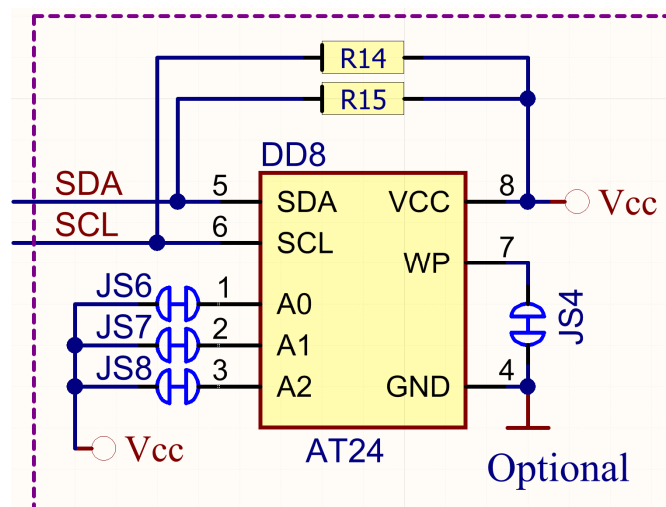


Универсальное посадочное место на печатной плате позволяет запаивать микросхемы как в узком, так и в широком корпусе SOIC-8.

Установка микросхемы памяти I2C EEPROM

На нижнюю сторону платы можно установить микросхему I2C EEPROM DD8 типа AT24 в узком корпусе SOIC-8 и два подтягивающих резистора R14, R15 по шине I2C номиналом 3,3 кОм – 6,8 кОм.

Схема 6



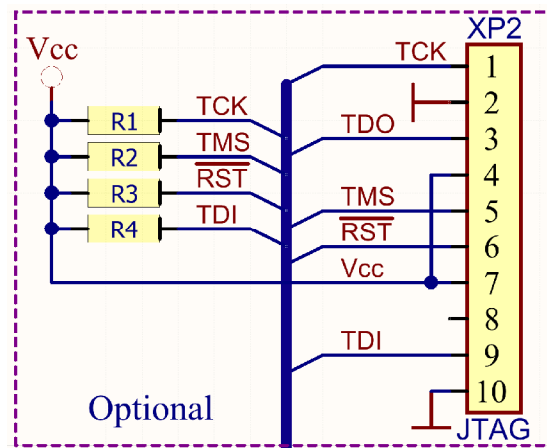
Для микросхемы DD8 с помощью переключателей JS6 – JS8 на шине установлен адрес 111. Для изменения адреса нужно разрезать соответствующие переключки, и тогда встроенные резисторы обеспечат формирование на входах линии адреса низкий уровень напряжения.

Переключатель JS4 обеспечивает уровень логического нуля на входе WP (Write Protect), что разрешает операции записи и чтения данных.

Установка разъема JTAG

Если отладка программ для платы AS-megaM v.2 будет производиться с использованием внутрисхемного эмулятора (дебаггера), нужно запааять на плату разъем XP2 типа VH-10 и четыре подтягивающих резистора R1 ... R4 номиналом 33 – 68 кОм.

Схема 7



Разводка портов UART/USART

На кристалле микроконтроллера ATmega64A/ATmega128A размещены два порта типа UART/USART. Выводы порта USART0, RXD0 и RXD1 выполняют дополнительную функцию – по ним передаются данные при внутрисхемном программировании микроконтроллера. Для исключения конфликта работы сигналов "выход-на-выход" используется микросхема мультиплексора 74CD4053, которая на время программирования отключает эти выводы от микросхемы-драйвера интерфейса RS-232 DD1 (ADM3202) и подключает их к разъему для внутрисхемного программирования. Сигнал переключения мультиплексора вырабатывается программатором, поэтому от пользователя не требуются никакие дополнительные действия.

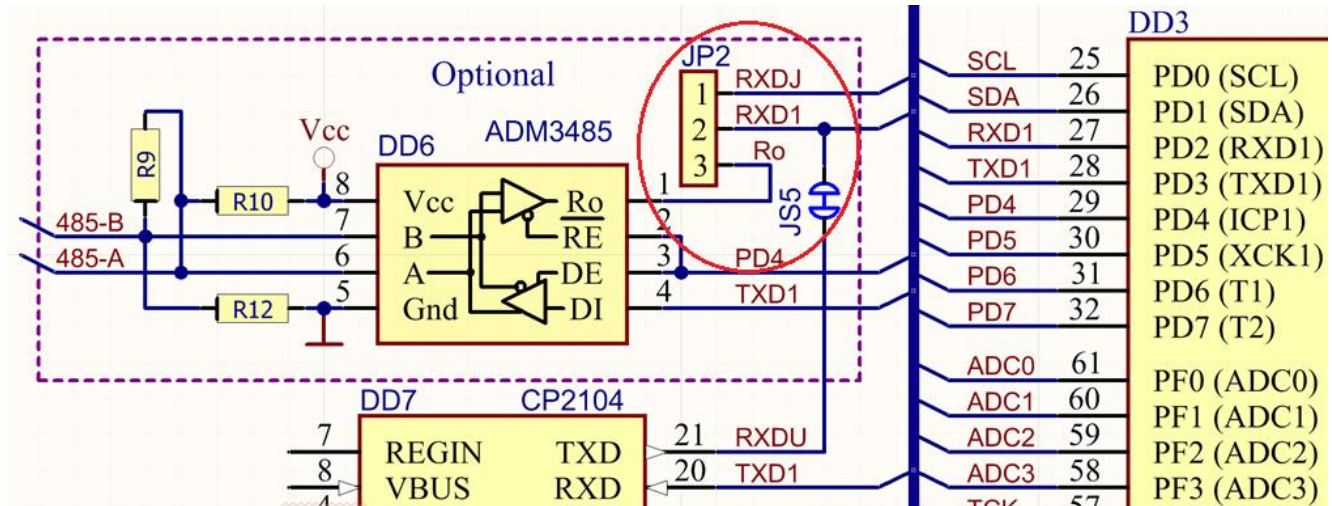
Порт USART1 отвечает на плате AS-megaM v.2 за связь с компьютером. На стороне компьютера для подключения используется разъем USB, поэтому на плате установлен конвертор интерфейсов USB-COM - микросхема DD7 (CP2104). Однако для расширения возможностей платы на ней также сделана разводка для подключения к порту USART1 второго канала драйвера интерфейса RS-232, либо микросхемы-драйвера интерфейса RS-485 DD6 (ADM3485). Таким образом, вывод RXD1 порта USART1 должен быть подключен к одному из трех источников.

Если порт USART1 требуется для работы по интерфейсам RS-232/RS-485, нужно разрезать переключатель JS5. При этом, естественно, исключается обмен данными с компьютером через порт USB. Так как сигнал RXD1 разведен на вывод 2 разъема JP2, появляется возможность подключить вывод RXD1 порта USART1 к драйверу интерфейса RS-232 или RS-485 путем установки переключки между выводами 2 и 1, либо между выводами 2 и 3 разъема JP2.

Для получения возможности работы по интерфейсу RS-485, нужно установить микросхему DD6 (ADM3485), разъем (или переключку) JP2, согласующий резистор R9 номиналом 75...150 Ом и два

подтягивающих резистора R10, R12 номиналом 2,4 ... 15 кОм. Точные номиналы резисторов зависят от конкретных физических параметров линии передачи (витой пары).

Схема 8



Описание примеров программ для платы AS-megaM v.2

Описания и исходные коды примеров программ для платы AS-megaM v.2 можно загрузить отсюда: <https://www.as-kit.ru/atmel-avr-boards/as-mega-programs>

История версий платы AS-megaM

Название	Перечень модификаций
AS-megaM v1.0	- начальная версия
AS-megaM v1.1	- разведен корпус TSOP28 для микросхемы памяти Atmel AT45
AS-megaM v1.2	- разведен корпус SOIC-8 для микросхемы памяти Atmel AT25
AS-megaM v1.3	- разведен корпус D2PAK для микросхемы стабилизатора напряжения
AS-megaM v1.4	- разведен корпус SOIC-8 для микросхемы интерфейса RS-485
AS-megaM v1.5	- разведен корпус SOT-23-6 для 16-разрядного АЦП AD7860 - разведен корпус SOIC-8 для микросхемы памяти Atmel AT45 - исключен корпус TSOP28 для микросхемы памяти Atmel AT45
AS-megaM v1.6	- оптимизирована трассировка питания микроконтроллера ATmega128A, цепь VCCP - около микроконтроллера ATmega128A в цепи VCCP установлен дополнительный танталовый конденсатор 10 мкФ - в цепи питания платы, параллельно с выводным защитным диодом, добавлено место для установки диода Шоттки в корпусе SMA - на обе стороны печатной платы нанесена маркировка компонентов

<p>AS-megaM v1.7</p>	<ul style="list-style-type: none"> - установлен трехконтактный разъем J1, на который выведены сигналы TXD и RXD порта UART0 для подключения интерфейсного кабеля RS-232 без использования разъема DRB-9 - добавлено установочное место для микросхемы стабилизатора напряжения типа AMS1117 в корпусе SOT-223 - электролитический конденсатор заменен на танталовый
<p>AS-megaM v2</p>	<ul style="list-style-type: none"> - исключены микросхема памяти 62256 и регистр-защелка 74HC573 - исключен разъем PLD-10 для подключения внешних сигналов к порту B - добавлена микросхема моста COM-USB типа CP2104 и микросхема защиты от статических разрядов - добавлена микросхема 74HC595, 8-битный SPI регистр с высоким нагрузочным током - добавлен разъем PLD-10 для подключения внешних нагрузок к выходам SPI регистра 74HC595 - добавлен прецизионный стабилизатор напряжения ADP33330 на 3,3 В - вместо LM317 установлен стабилизатор AMS1117 на 5 В - вместо первого разъема DRB-9FA установлен разъем mini-USB

Дополнительная информация по плате AS-megaM v.2 находится здесь:

<https://www.as-kit.ru/atmel-avr-boards/avr-board-as-megam>