

## Рекомендации по применению программаторов серии ASxx

Внутрисхемные программаторы серии ASxx производятся с 1998 года, и многолетний опыт их применения в разнообразных проектах, от бытовой электроники до систем для автомобильной промышленности и железнодорожного транспорта, позволяет говорить о надежности схемных решений и механической конструкции программаторов.

Время от времени от пользователей программаторов поступает информация о нестабильной работе. Как правило, в результате изучения проблемы выясняется, что собственно программатор работает стабильно, но его неправильно подключили к микроконтроллеру, или была некорректно настроена программа ASISP.

Ниже приводятся рекомендации, соблюдение которых позволит избежать подобных проблем.

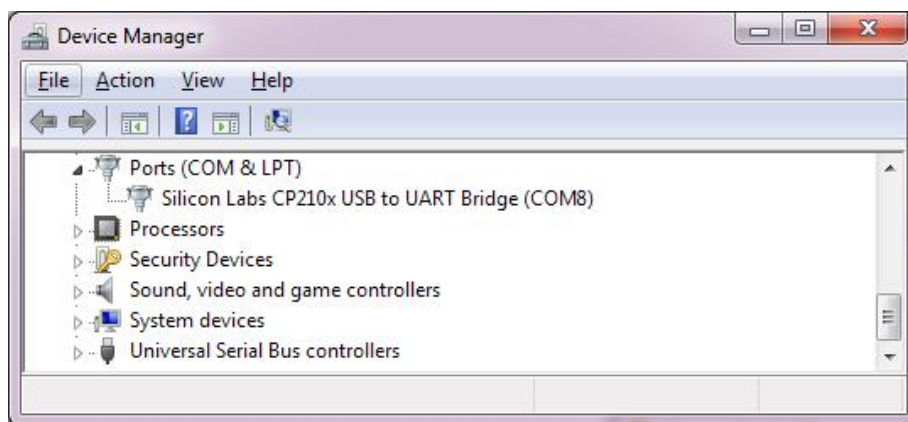
***Важно:*** после перепрограммирования Fuse-бита RSTDISBL происходит отключение модуля внутрисхемного программирования на кристалле AVR-контроллера, после чего дальнейшая работа с микросхемой по интерфейсу последовательного программирования становится невозможной.

### Подготовка программатора к работе

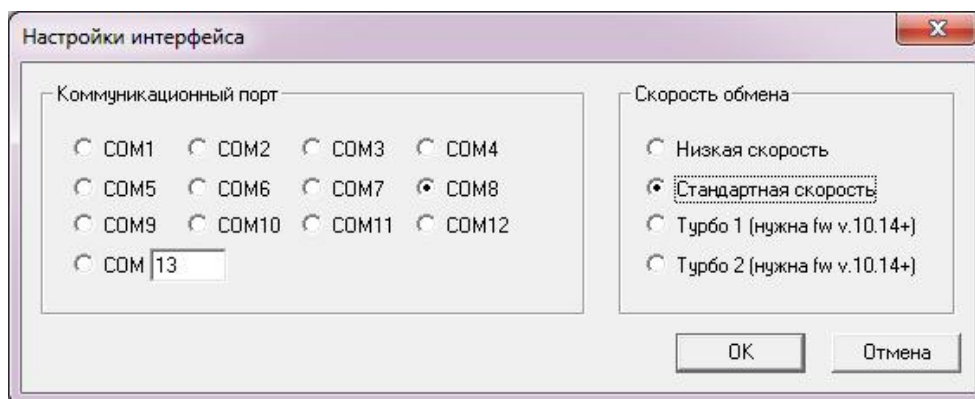
Перед началом работы с программатором серии ASxx нужно установить на компьютер USB-драйвер и произвести начальную настройку программы ASISP. Программа ASISP работает в операционных системах Windows 7, Windows 8.1 и Windows 10, 32- и 64-разрядные версии.

Ниже приведены соответствующие скриншоты для операционной системы Windows 7.

Определение номера COM-порта, присвоенного программатору

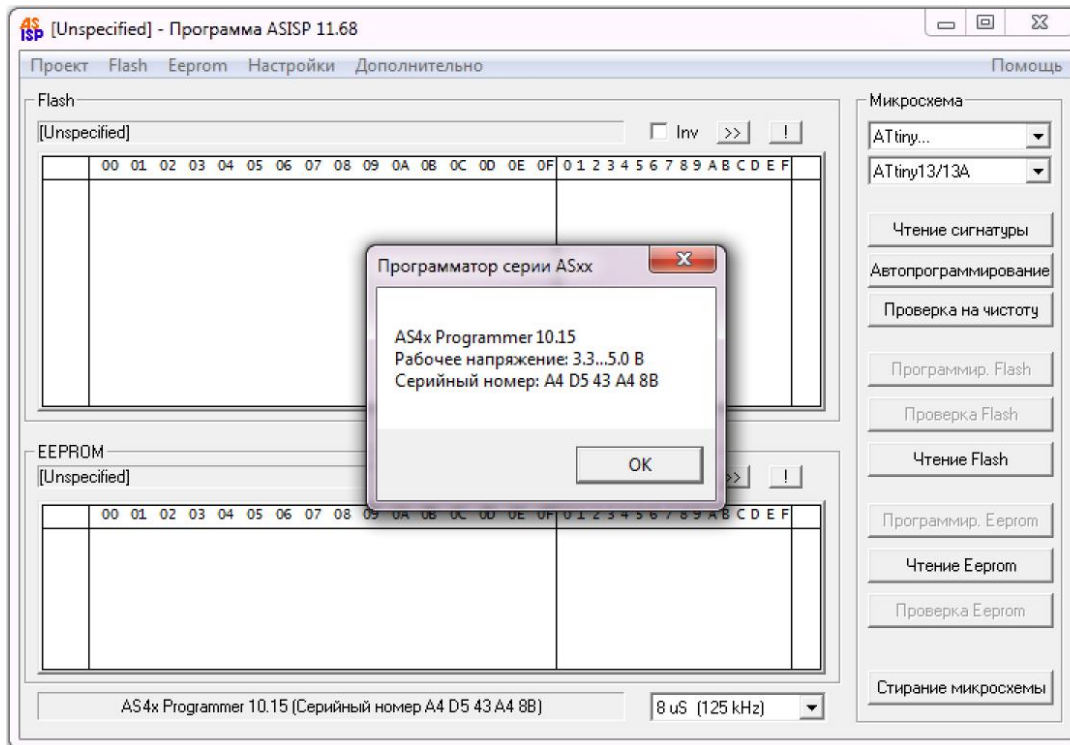


Установка номера COM-порта в окне программы ASISP 11.68



Для проверки правильности настроек нужно подать питание на программатор и выполнить команду “Информация о программаторе” из меню “Дополнительно”.

Окно программы ASISP 11.68 с информацией о программаторе

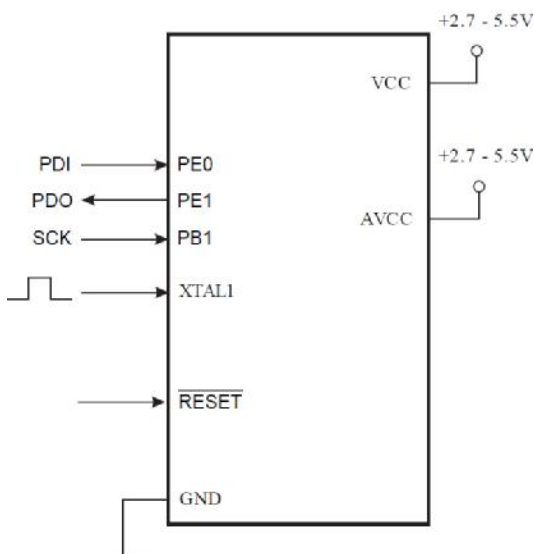


Программа ASISP отобразит окно с серийным номером программатора, что означает правильную настройку интерфейса. Теперь можно приступать к работе с микроконтроллером.

### Порядок подключения

Для внутрисхемного программирования используются четыре сигнала микроконтроллера: MOSI (PDI), MISO (PDO), SCK и Reset. Ввиду ограниченного числа выводов микроконтроллеров, обычно сигналы PDI, PDO подключаются на выводы какого-либо интерфейса. Например, в контроллерах ATmega128/1281/2561 для этого используются выводы порта UART0, а в контроллерах ATmega328, хорошо известных по платам серии Arduino, это выводы интерфейса SPI.

### Микроконтроллер ATmega128



Symbol	Pins	I/O	Description
MOSI (PDI)	PE0	I	Serial Data in
MISO (PDO)	PE1	O	Serial Data out
SCK	PB1	I	Serial Clock

### Микроконтроллер ATmega328

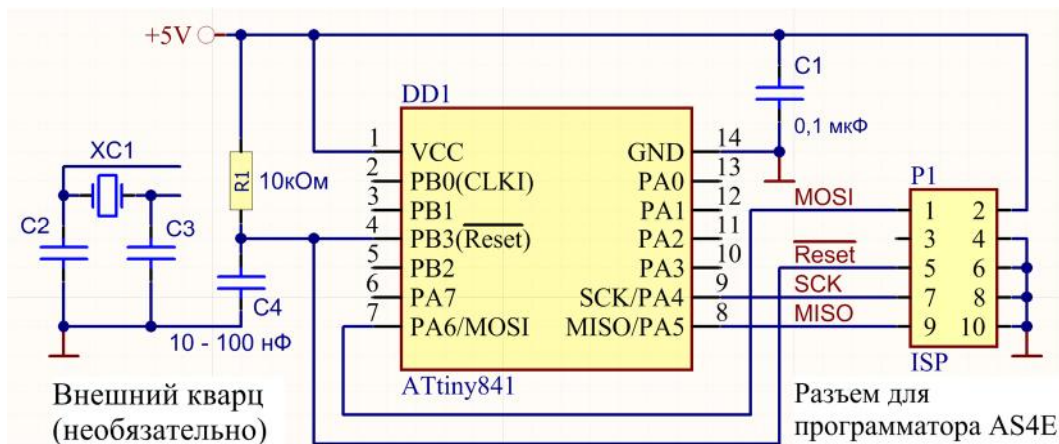
(PCINT6/XTAL1/TOSC1) PB6	9	20	AVCC
(PCINT7/XTAL2/TOSC2) PB7	10	19	PB5 (SCK/PCINT5)
(PCINT21/OC0B/T1) PD5	11	18	PB4 (MISO/PCINT4)
(PCINT22/OC0A/AIN0) PD6	12	17	PB3 (MOSI/OC2A/PCINT3)
(PCINT23/AIN1) PD7	13	16	PB2 ( $\overline{SS}$ /OC1B/PCINT2)
(PCINT0/CLKO/ICP1) PB0	14	15	PB1 (OC1A/PCINT1)

Symbol	Pins	I/O	Description
MOSI	PB3	I	Serial Data in
MISO	PB4	O	Serial Data out
SCK	PB5	I	Serial Clock

### Работа с программой ASISP на примере программирования ATtiny841

Необходимые начальные условия:

- Наличие тактирующих импульсов для ядра микроконтроллера (внутренний RC-генератор, внешний кварц, внешний генератор)
- Отсутствие конденсаторов большой емкости (более 1 мкФ) в цепи Reset
- Незапрограммированный Fuse-бит RSTDISBL
- Подключение к программатору по нижеприведенной схеме (корпус SOIC 14):



Как видно из схемы, выводы программатора подключаются на входы микроконтроллера непосредственно, без "посредников", иначе возможно искажение фронтов сигналов. В частности, программатор должен иметь возможность напрямую управлять входом **Reset** микроконтроллера, так как для перевода микроконтроллера в режим последовательного программирования нужно подать на вход **Reset** два импульса. Для защиты от импульсных помех по питанию в цепи Reset необходимо использовать подтягивающий резистор и конденсатор.

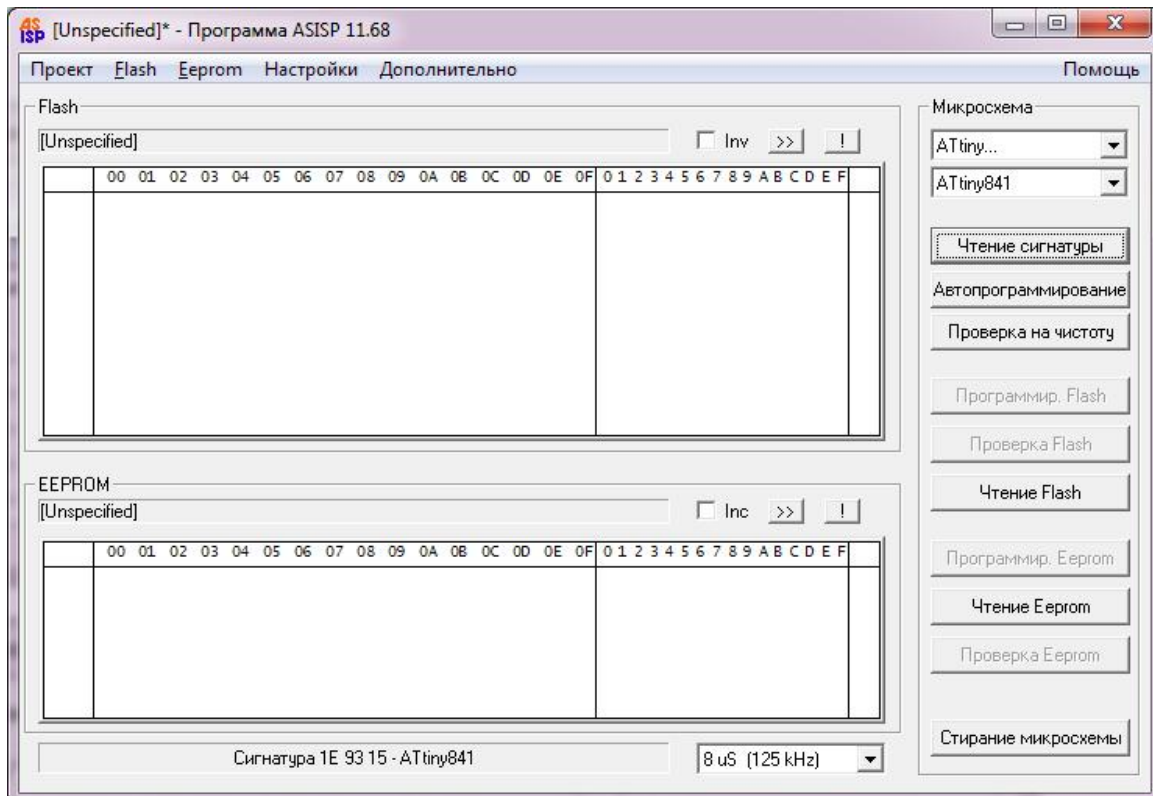
Рекомендованные номиналы: резистор – 10 кОм, конденсатор – 10 ... 100 нФ.

Напряжение питания платы с микроконтроллером должно быть в диапазоне 3,3В ... 5,0В. Программатор питается от программируемой платы, это обеспечивает автоматическое согласование уровней напряжения сигналов в интерфейсе SPI. Также программатор и программируемую плату можно запитать от платы-адаптера AS-сopб, если на ней запаять микросхему стабилизатора напряжения на 3,3В или 5,0В и разъем питания.

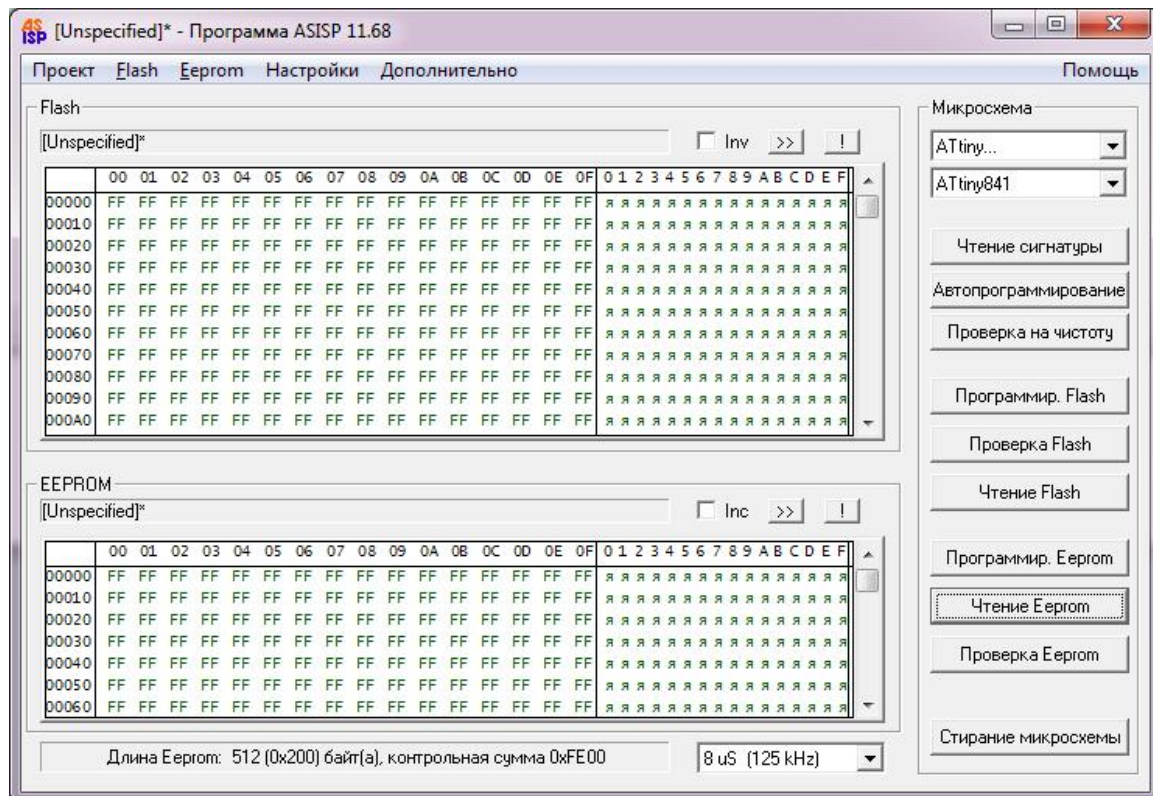
Рекомендованное значение скорости программирования по интерфейсу SPI составляет 8uS (125 kHz). При этом возможна работа программатора с микроконтроллером, который настроен для работы с внутренним RC-генератором частотой 1 МГц (это фабричные установки тактирования).

Ниже приведен скриншот главного окна программы ASISP после подачи питания на программатор и выполнения команды "Чтение сигнатуры" подключенного микроконтроллера ATtiny841, а также скриншоты, иллюстрирующие последовательность шагов при программировании микроконтроллера.

### 1. Главное окно программы ASISP 11.68



### 2. Чтение содержимого Flash-памяти и EEPROM-памяти из микросхемы ATtiny841



- Для тестирования работы, содержимое буферов Flash-памяти и EEPROM-памяти было модифицировано, используя прямое редактирование. Также можно загрузить файлы .hex и .eep

ISP [Unspecified]\* - Программа ASISP 11.68

Проект Flash EEPROM Настройки Дополнительно Помощь

Flash

[Unspecified]\*  Inv >> !

	00	01	02	03	04	05	06	07	08	09	0A	0B	0C	0D	0E	0F	0	1	2	3	4	5	6	7	8	9	A	B	C	D	E	F
00000	FF	FF	FF	FF	FF	FF	FF	FF	FF	FF	FF	FF	FF	FF	FF	FF	я	я	я	я	я	я	я	я	я	я	я	я	я	я		
00010	FF	FF	FF	FF	FF	FF	FF	FF	FF	FF	FF	FF	FF	FF	FF	FF	я	я	я	я	я	я	я	я	я	я	я	я	я	я		
00020	20	20	20	20	41	54	74	69	6E	79	38	34	31	20	20	FF	я	я	я	я	я	я	я	я	я	я	я	я	я			
00030	FF	FF	FF	FF	FF	FF	FF	FF	FF	FF	FF	FF	FF	FF	FF	FF	я	я	я	я	я	я	я	я	я	я	я	я	я			
00040	FF	FF	FF	FF	FF	FF	FF	FF	FF	FF	FF	FF	FF	FF	FF	FF	я	я	я	я	я	я	я	я	я	я	я	я	я			
00050	FF	FF	FF	FF	FF	FF	FF	FF	FF	FF	FF	FF	FF	FF	FF	FF	я	я	я	я	я	я	я	я	я	я	я	я	я			
00060	FF	FF	FF	FF	FF	FF	FF	FF	FF	FF	FF	FF	FF	FF	FF	FF	я	я	я	я	я	я	я	я	я	я	я	я	я			
00070	FF	FF	FF	FF	FF	FF	FF	FF	FF	FF	FF	FF	FF	FF	FF	FF	я	я	я	я	я	я	я	я	я	я	я	я	я			
00080	FF	FF	FF	FF	FF	FF	FF	FF	FF	FF	FF	FF	FF	FF	FF	FF	я	я	я	я	я	я	я	я	я	я	я	я	я			
00090	FF	FF	FF	FF	FF	FF	FF	FF	FF	FF	FF	FF	FF	FF	FF	FF	я	я	я	я	я	я	я	я	я	я	я	я	я			
000A0	FF	FF	FF	FF	FF	FF	FF	FF	FF	FF	FF	FF	FF	FF	FF	FF	я	я	я	я	я	я	я	я	я	я	я	я	я			

EEPROM

[Unspecified]\*  Inc >> !

	00	01	02	03	04	05	06	07	08	09	0A	0B	0C	0D	0E	0F	0	1	2	3	4	5	6	7	8	9	A	B	C	D	E	F
00000	FF	FF	FF	FF	FF	FF	FF	FF	FF	FF	FF	FF	FF	FF	FF	FF	я	я	я	я	я	я	я	я	я	я	я	я	я			
00010	FF	FF	FF	FF	FF	FF	FF	FF	FF	FF	FF	FF	FF	FF	FF	FF	я	я	я	я	я	я	я	я	я	я	я	я	я			
00020	20	41	54	74	69	6E	79	38	34	31	20	20	20	20	20	20	я	я	я	я	я	я	я	я	я	я	я	я	я			
00030	FF	FF	FF	FF	FF	FF	FF	FF	FF	FF	FF	FF	FF	FF	FF	FF	я	я	я	я	я	я	я	я	я	я	я	я	я			
00040	FF	FF	FF	FF	FF	FF	FF	FF	FF	FF	FF	FF	FF	FF	FF	FF	я	я	я	я	я	я	я	я	я	я	я	я	я			
00050	FF	FF	FF	FF	FF	FF	FF	FF	FF	FF	FF	FF	FF	FF	FF	FF	я	я	я	я	я	я	я	я	я	я	я	я	я			
00060	FF	FF	FF	FF	FF	FF	FF	FF	FF	FF	FF	FF	FF	FF	FF	FF	я	я	я	я	я	я	я	я	я	я	я	я	я			

Длина EEPROM: 512 (0x200) байт(а), контрольная сумма 0xFE00 8 uS (125 kHz)

Микросхема: ATtiny841

Чтение сигнатуры

Автопрограммирование

Проверка на чистоту

Программир. Flash

Проверка Flash

Чтение Flash

Программир. EEPROM

Чтение EEPROM

Проверка EEPROM

Стирание микросхемы

- Чтение Flash-памяти и EEPROM-памяти из микросхемы ATtiny841 после программирования, подтверждающее успешное завершение программирования Flash-памяти и EEPROM-памяти

ISP [Unspecified]\* - Программа ASISP 11.68

Проект Flash EEPROM Настройки Дополнительно Помощь

Flash

[Unspecified]\*  Inv >> !

	00	01	02	03	04	05	06	07	08	09	0A	0B	0C	0D	0E	0F	0	1	2	3	4	5	6	7	8	9	A	B	C	D	E	F
00000	FF	FF	FF	FF	FF	FF	FF	FF	FF	FF	FF	FF	FF	FF	FF	FF	я	я	я	я	я	я	я	я	я	я	я	я	я			
00010	FF	FF	FF	FF	FF	FF	FF	FF	FF	FF	FF	FF	FF	FF	FF	FF	я	я	я	я	я	я	я	я	я	я	я	я	я			
00020	20	20	20	20	41	54	74	69	6E	79	38	34	31	20	20	FF	я	я	я	я	я	я	я	я	я	я	я	я	я			
00030	FF	FF	FF	FF	FF	FF	FF	FF	FF	FF	FF	FF	FF	FF	FF	FF	я	я	я	я	я	я	я	я	я	я	я	я	я			
00040	FF	FF	FF	FF	FF	FF	FF	FF	FF	FF	FF	FF	FF	FF	FF	FF	я	я	я	я	я	я	я	я	я	я	я	я	я			
00050	FF	FF	FF	FF	FF	FF	FF	FF	FF	FF	FF	FF	FF	FF	FF	FF	я	я	я	я	я	я	я	я	я	я	я	я	я			
00060	FF	FF	FF	FF	FF	FF	FF	FF	FF	FF	FF	FF	FF	FF	FF	FF	я	я	я	я	я	я	я	я	я	я	я	я	я			
00070	FF	FF	FF	FF	FF	FF	FF	FF	FF	FF	FF	FF	FF	FF	FF	FF	я	я	я	я	я	я	я	я	я	я	я	я	я			
00080	FF	FF	FF	FF	FF	FF	FF	FF	FF	FF	FF	FF	FF	FF	FF	FF	я	я	я	я	я	я	я	я	я	я	я	я	я			
00090	FF	FF	FF	FF	FF	FF	FF	FF	FF	FF	FF	FF	FF	FF	FF	FF	я	я	я	я	я	я	я	я	я	я	я	я	я			
000A0	FF	FF	FF	FF	FF	FF	FF	FF	FF	FF	FF	FF	FF	FF	FF	FF	я	я	я	я	я	я	я	я	я	я	я	я	я			

EEPROM

[Unspecified]\*  Inc >> !

	00	01	02	03	04	05	06	07	08	09	0A	0B	0C	0D	0E	0F	0	1	2	3	4	5	6	7	8	9	A	B	C	D	E	F
00000	FF	FF	FF	FF	FF	FF	FF	FF	FF	FF	FF	FF	FF	FF	FF	FF	я	я	я	я	я	я	я	я	я	я	я	я	я			
00010	FF	FF	FF	FF	FF	FF	FF	FF	FF	FF	FF	FF	FF	FF	FF	FF	я	я	я	я	я	я	я	я	я	я	я	я	я			
00020	20	41	54	74	69	6E	79	38	34	31	20	20	20	20	20	20	я	я	я	я	я	я	я	я	я	я	я	я	я			
00030	FF	FF	FF	FF	FF	FF	FF	FF	FF	FF	FF	FF	FF	FF	FF	FF	я	я	я	я	я	я	я	я	я	я	я	я	я			
00040	FF	FF	FF	FF	FF	FF	FF	FF	FF	FF	FF	FF	FF	FF	FF	FF	я	я	я	я	я	я	я	я	я	я	я	я	я			
00050	FF	FF	FF	FF	FF	FF	FF	FF	FF	FF	FF	FF	FF	FF	FF	FF	я	я	я	я	я	я	я	я	я	я	я	я	я			
00060	FF	FF	FF	FF	FF	FF	FF	FF	FF	FF	FF	FF	FF	FF	FF	FF	я	я	я	я	я	я	я	я	я	я	я	я	я			

Длина EEPROM: 512 (0x200) байт(а), контрольная сумма 0xF1E6 8 uS (125 kHz)

Микросхема: ATtiny841

Чтение сигнатуры

Автопрограммирование

Проверка на чистоту

Программир. Flash

Проверка Flash

Чтение Flash

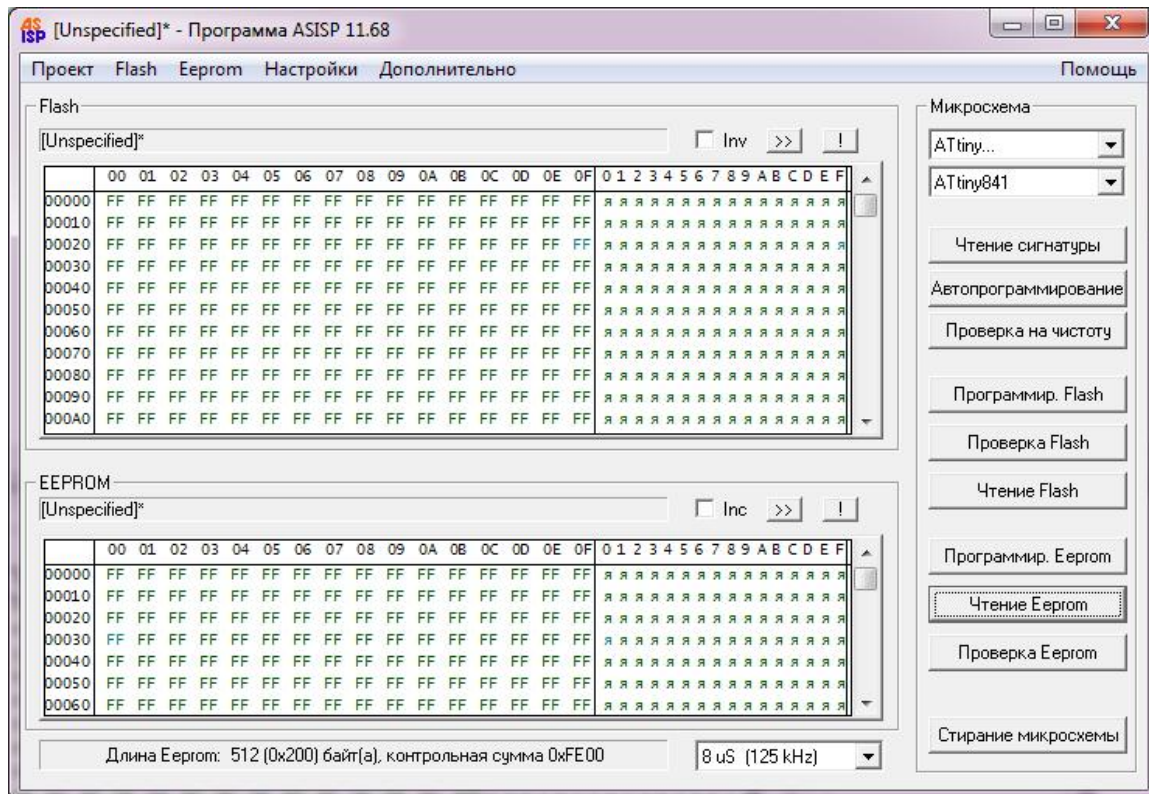
Программир. EEPROM

**Чтение EEPROM**

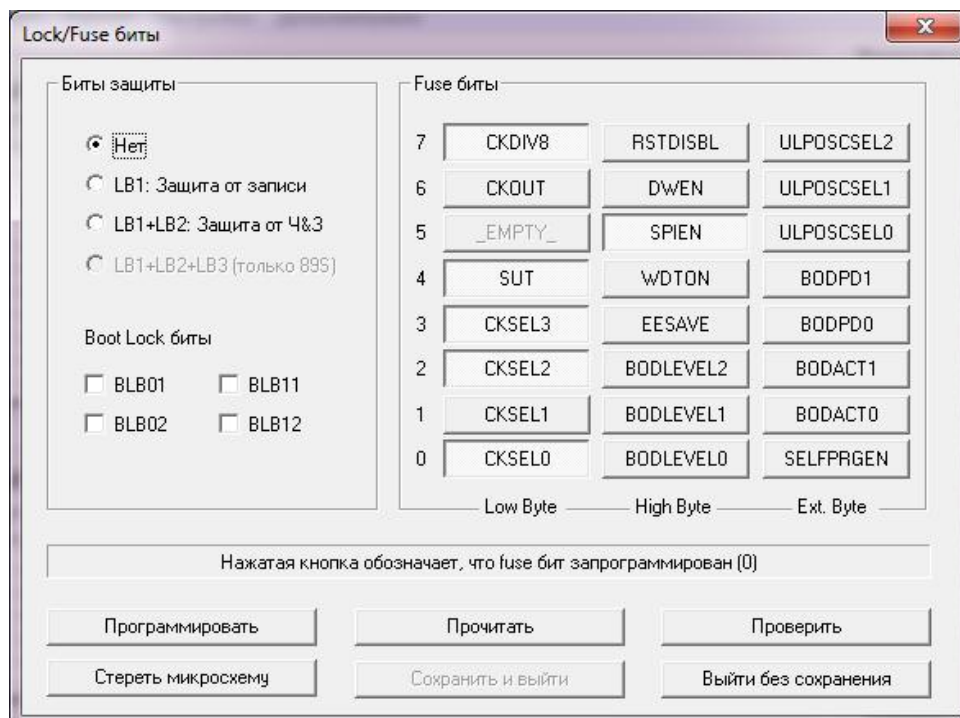
Проверка EEPROM

Стирание микросхемы

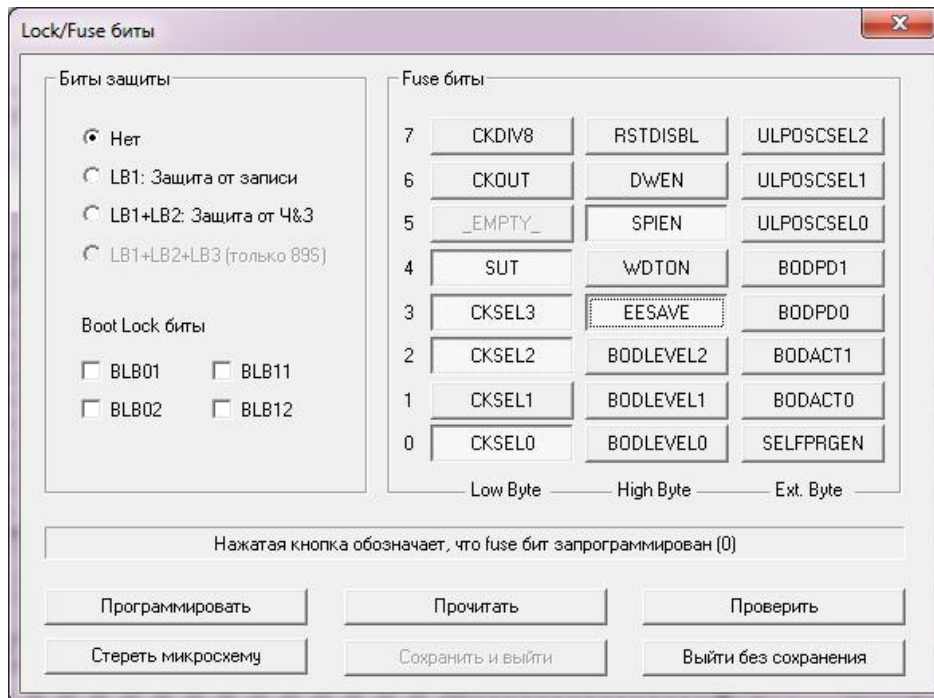
### 5. Выполнение команды «Стирание микросхемы» и повторное чтение памяти



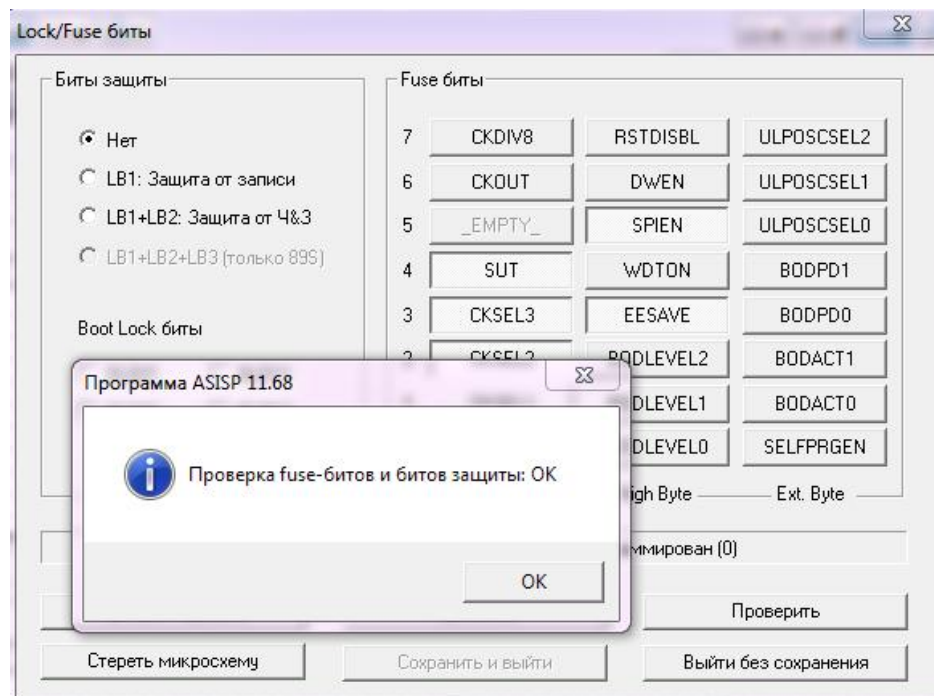
### 6. Окно Lock/Fuse биты с заводскими установками Fuse-битов



## 7. Произведено изменение состояния Fuse-битов CKDIV8 и EESAVE



## 8. Выполнена команда «Программировать», затем выполнена команда «Проверка», подтверждающая успешное завершение программирования Fuse-битов

**Примечание.**

За выбор источника тактирования микроконтроллера отвечают Fuse-биты CKSEL0 ... CKSEL3. Заводская установка Fuse-битов соответствует режиму тактирования от встроенного RC-генератора 8 МГц. Запрограммированный Fuse-бит CKDIV8 понижает тактовую частоту до 1 МГц.