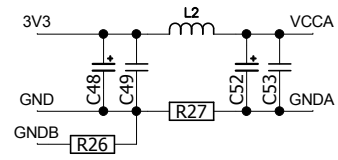
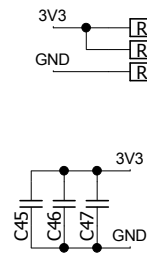
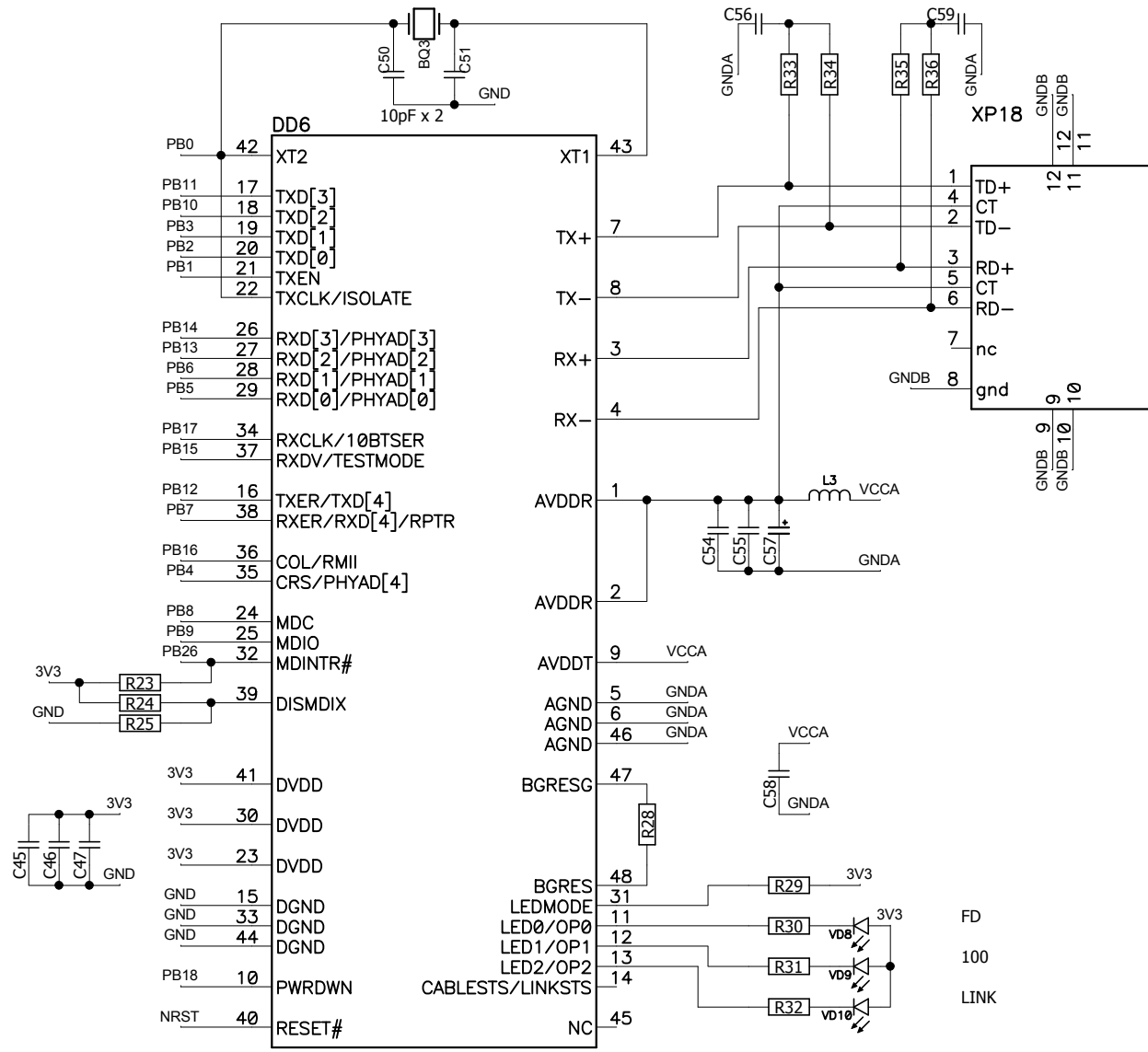


## Отладочная плата AS-sam7X

ver 1.1 [www.as-kit.ru](http://www.as-kit.ru)

Примечание: компоненты, отмеченные на схеме как "optional", на плате не установлены



FD  
100  
LINK