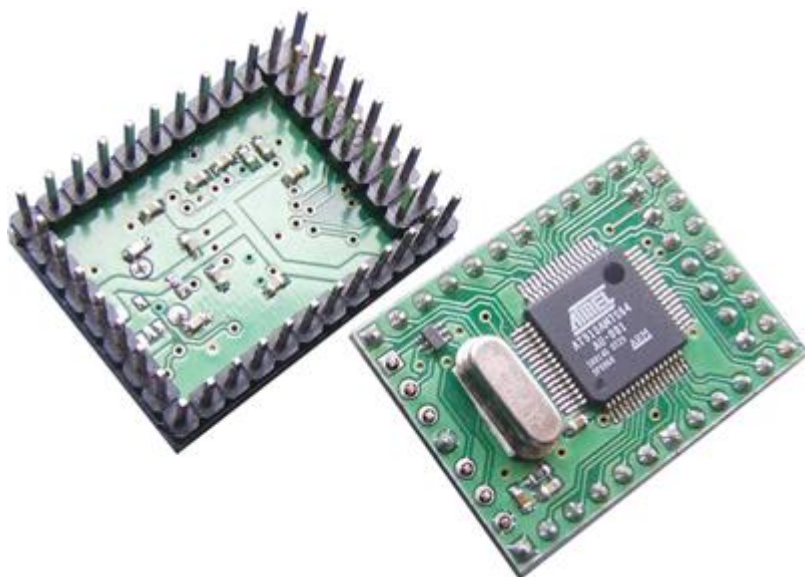


Модуль AS-sam7S-M Руководство пользователя

Модуль AS-sam7M предназначен для макетирования устройств на базе микроконтроллера семейства AT91SAM7S, может быть использован в составе изделия заказчика. Также возможна поставка модуля с прошивкой, реализующей функции VGA-контроллера: 640 x 480 точек, 60 Гц, 1 бит на точку (монохромный режим).



Модуль AS-sam7S-M имеет следующие аппаратные ресурсы:

- микроконтроллер AT91SAM7S64, либо AT91SAM7S256
- кварцевый резонатор 18,432 МГц
- защитный фильтр USB-порта, микросхема SPUSB1
- разъем PLD-18 для подключения портов микроконтроллера;
- три разъема PLS-9 для подключения портов микроконтроллера;

Характеристики платы

- питание от источника +3,3;
- потребляемый ток – не более 40 мА;
- размеры печатной платы – 31 x 23 мм;

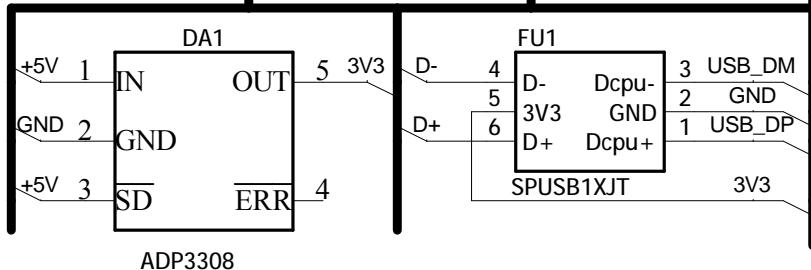
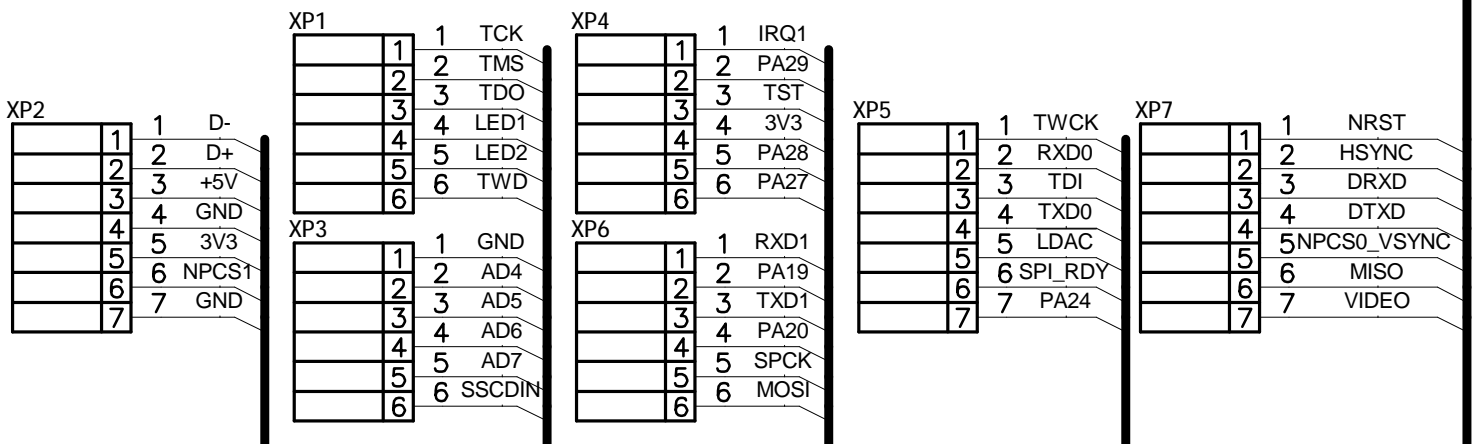
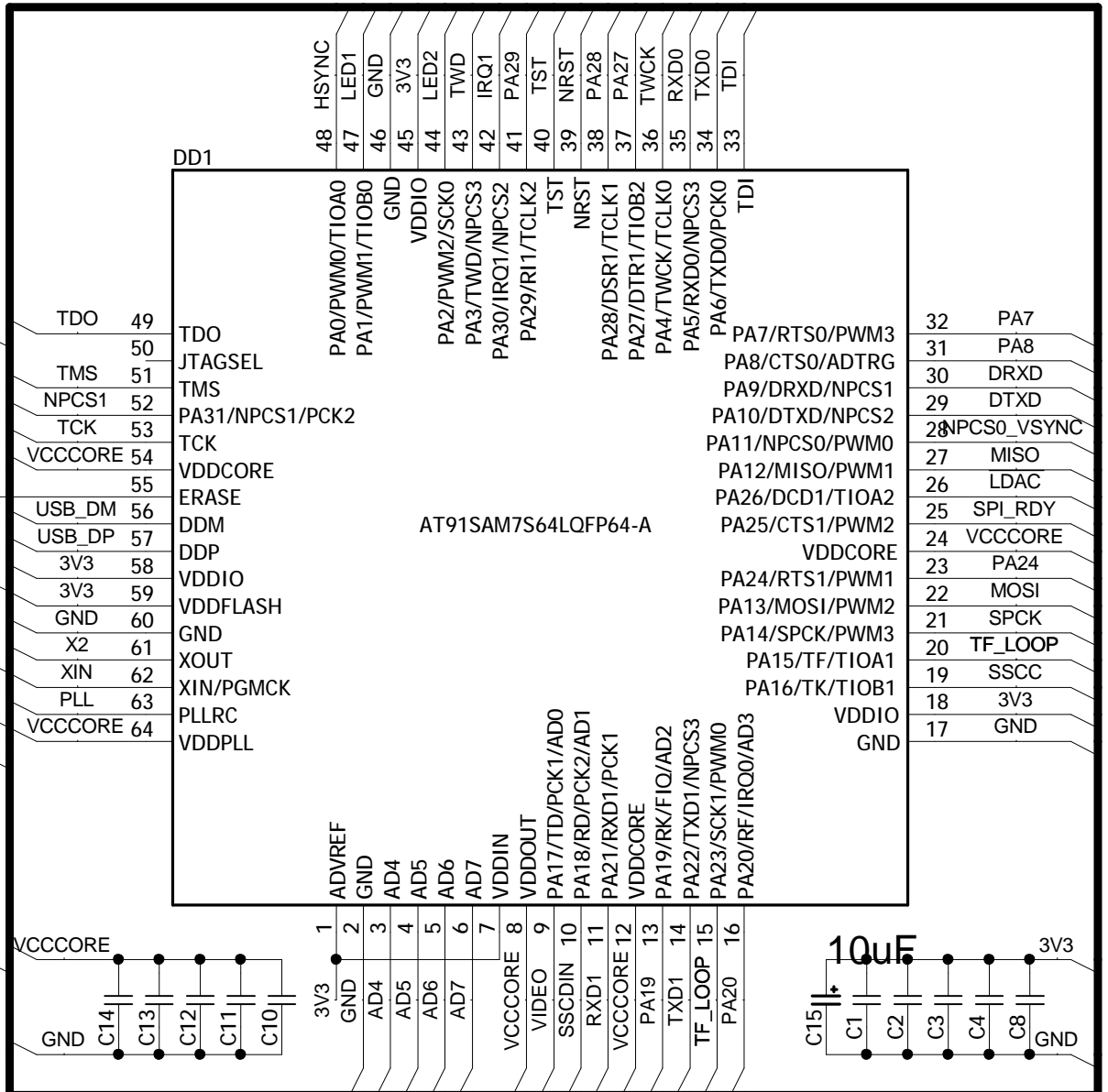
На плате предусмотрено место для установки стабилизатора напряжения питания ADP3309. Если эта микросхема установлена, напряжение питания платы может находиться в диапазоне от 4 до 8 Вольт.

Стандартные примеры программ можно загрузить с сайта www.as-tools.ru

Дополнительную информацию по микросхемам AT91SAM7S64 и AT91SAM7S256 можно получить на сайте www.atmel.com и www.at91.com

Бесплатную версию компилятора IAR Kick Start с ограничением объема кода 32К можно загрузить с сайта www.iar.com

Для работы с модулями AS-sam7S-M предлагается установочная плата AS-sam7S-V.



Модуль AS-sam7S-M v1.1

