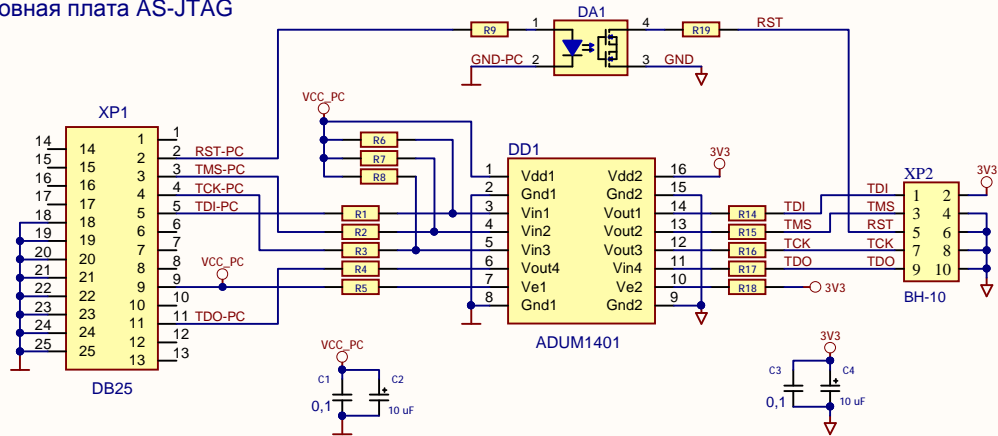


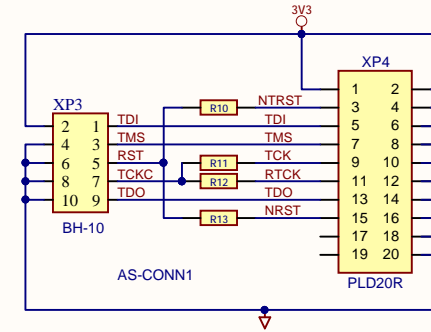
Основная плата AS-JTAG



Резисторы R1 ... R5, R14...R19 - 15 Ом; R6...R8 - 10 кОм

Микросхема DA1 и резисторы R9, R19 не установлены

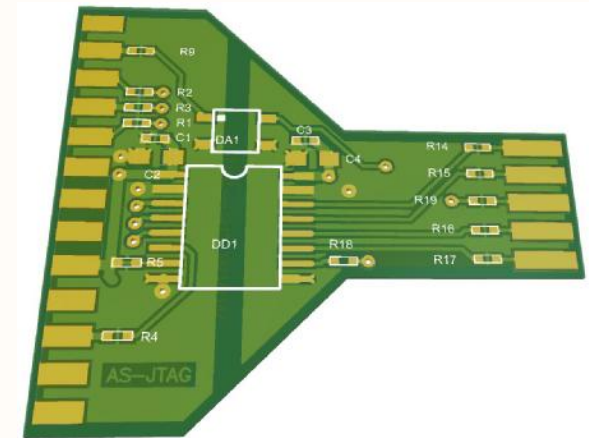
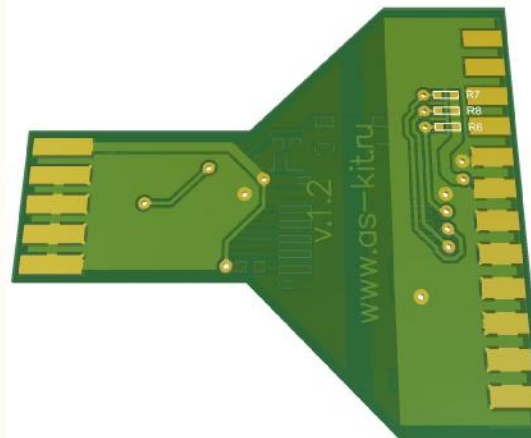
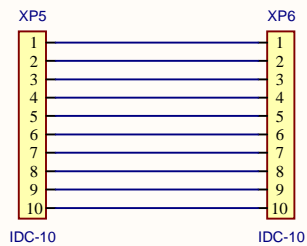
Плата адаптера



Резисторы R11, R13 - 4,7 Ом

Резисторы R10 и R12 не установлены

Схема кабеля



Title **Внутрисхемный эмулятор AS-JTAG**

Size: A4 <https://www.as-kit.ru>

Revision: 1.2

Date: 24-06-2011 Time: 10:00

Sheet 1 of 1

File: AS-JTAG v.1.2.SchDoc

