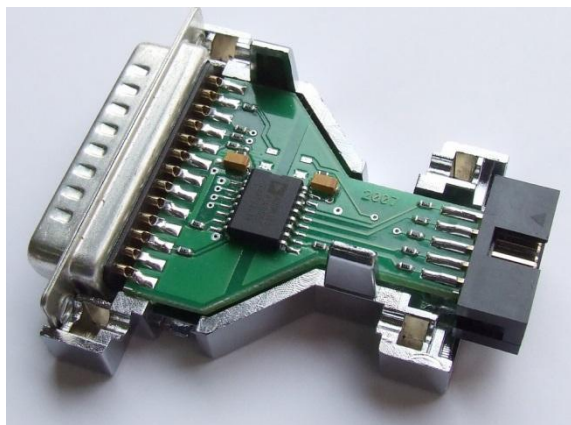
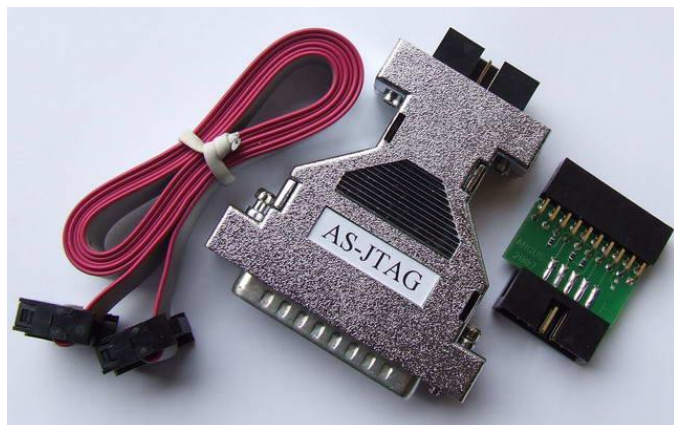


Внутрисхемный эмулятор AS-JTAG

Внутрисхемный эмулятор AS-JTAG предназначен для работы с микроконтроллерами на базе ядра ARM7/ARM9/Cortex-M3. AS-JTAG является функциональным аналогом эмулятора Wiggler. Эмулятор AS-JTAG имеет цепи гальваноразвязки, что повышает надежность работы.



Краткие технические характеристики

Тип интерфейса: LPT

Напряжение питания: 3,3В и 5,0В

Гальваноразвязка реализована на микросхеме ADuM1401.

Питающее напряжение +5В подается на эмулятор от компьютера, а напряжение +3,3В - от отлаживаемой платы.

Поддерживаемые семейства микроконтроллеров:

CORTEX-M0, CORTEX-M3, CORTEX-M4, ARM7, ARM9, ARM11, XSCALE, от производителей Analog Devices, Atmel / Microchip, CIRRUS Logic, Freescale.

Порядок работы

После подключения эмулятора к компьютеру необходимо запустить промежуточный RDI-сервер (H-JTAG), обеспечивающий интерфейс между эмулятором и средой разработки, например, IAR Embedded Workbench. В настройках проекта IAR Embedded Workbench необходимо указать тип эмулятора RDI. В настройках RDI указать библиотеку h-jtag.dll, которая находится в каталоге с установленным H-JTAG.

Также поддерживаются работа с пакетами ADS1.2, KEIL/MDK, RVDS2.2.

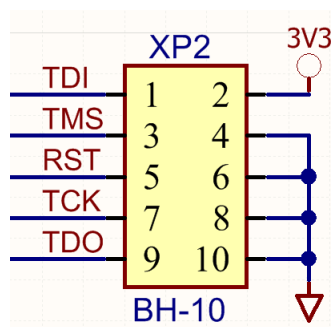
Ограничения эмулятора AS-JTAG

1. Ограничены возможности отладки программы, запускаемой из внутренней Flash-памяти. Во время отладки нельзя устанавливать дополнительные точки останова.
2. Не поддерживается функция аппаратного сброса из скрипта инициализации.

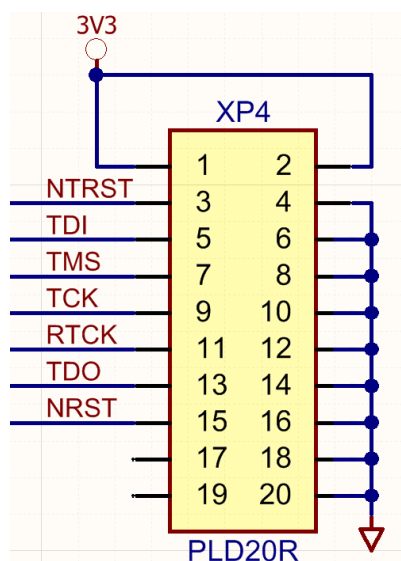
JTAG-разъемы

Для удобства работы эмулятор AS-JTAG оснащен двумя типами разъемов. Один, 10-контактный, типа ВН-10, является выходным разъемом собственно эмулятора, а второй – стандартный 20-контактный, подключается к эмулятору через 10-контактный плоский кабель. В комплект поставки эмулятора также входит

Цоколевка 10-контактного разъема.



Цоколевка 20-контактного разъема.



Комплект поставки

- | | |
|---------------------------------|-------|
| 1. Эмулятор AS-JTAG, | 1 шт. |
| 2. Плоский кабель, 10pin | 1 шт. |
| 3. Плата-переходник 10pin/20pin | 1 шт. |

Программное обеспечение для работы с эмулятором H-JTAG можно загрузить отсюда:
<https://www.as-kit.ru/atmel-sam-boards/sam-board-emulator-as-jtag>