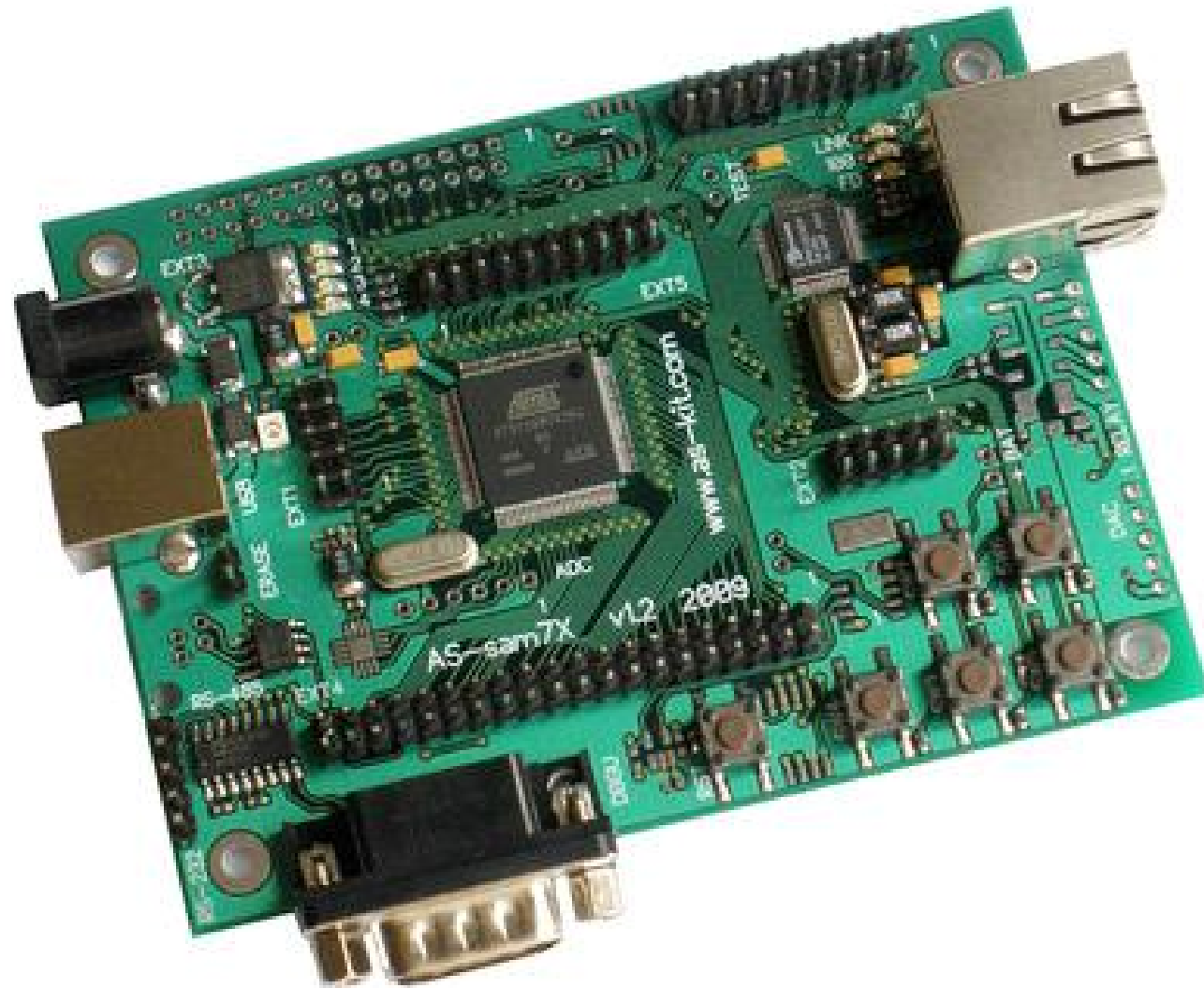


Отладочная плата AS-sam7X

AS-tools hardware



Состав платы 1/2

- микроконтроллер AT91SAM7X256;
- стабилизатор напряжения питания (3,3 В);
- разъем Ethernet 10/100 Mbps;
- разъем USB типа B, интерфейс USB;
- разъем RJ-45, интерфейс RS-485;
- разъем DRB-9, интерфейс DBGU (RS-232);
- разъем PLS-5, дополнительный интерфейс RS-232;
- разъемы PLD-10 (2 шт.), интерфейс SPI
- разъем PLD-20 для подключения JTAG-эмулятора (ATSAM-ICE);
- 5 пользовательских кнопок и кнопка “Reset”;
- 4 пользовательских светодиода.

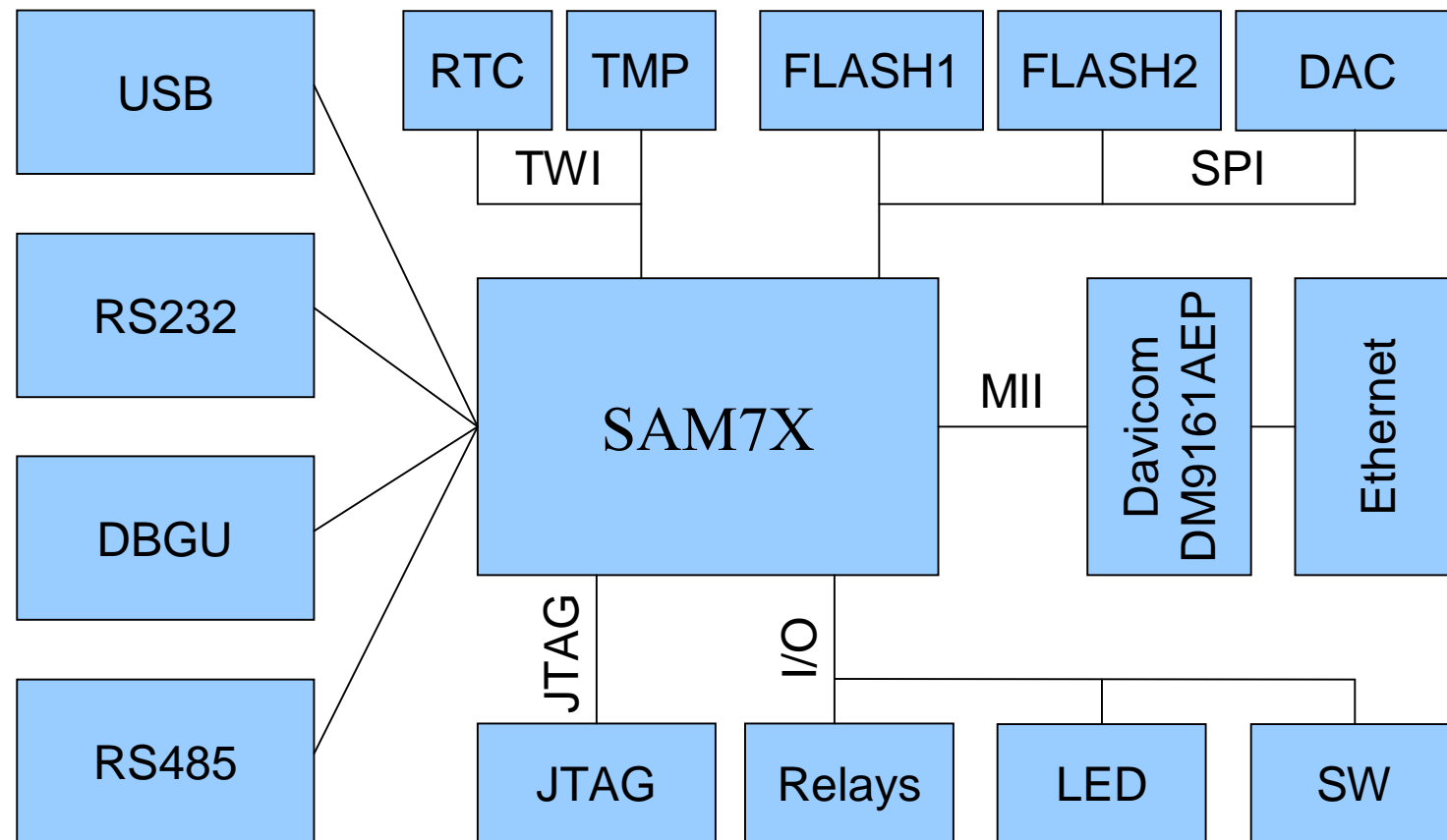
Состав платы 2/2

- разъемы PLD-20 и PLD-40 для подключения внешних сигналов к портам контроллера;
- разъем PLS-6 для 4 аналоговых входов с питанием;
- разъем PLS-5 для вывода аналоговых сигналов с внешнего ЦАП;
- штыревые разъем для подключения внешних аналоговых сигналов (до 8);

Опциональные компоненты

- микросхема ПЗУ серии *DataFlash* (AT45) в корпусе TSOP28;
- микросхема ПЗУ серии *DataFlash* (AT45) в корпусе SOIC8;
- микросхема двухканального 8/10/12-разрядного ЦАП AD5302/12/22;
- микросхема трехосевого интегрального датчика ускорений ADXL330;
- температурный датчик AD7415;
- микросхема часов реального времени DS1307, с возможностью подключения батареи питания;
- разъем карт памяти с интерфейсом SPI.
- разъем PLD-28 для подключения модуля радиointерфейса на базе трансивера ATR2406;
- разъем PLS-5, два опто-изолированных ключа с «сухими» контактами;

Структурная схема AS-sam7X



Отладочная плата AS-SAM7X Комплект поставки

- Плата AS-SAM7X
- Кабель USB
- CD – диск
- Разъем питания